

# C Reglement Sektion OR

## 1. Klassen Verbrenner Offroad

Maßstab	Kürzel	Erläuterung
1:8	OR8	Offroad Verbrenner 1:8
1:8	ORT	Offroad Verbrenner Truggy
1:8	ORE8	Offroad Elektro 1:8
1:8	ORET	Offroad Elektro Truggy

## 2. Renndurchführung Verbrenner Offroad

### 2.1 Strecke

Die Streckenführung ist jedem Ausrichter freigestellt, jedoch muss jeder Punkt der Fahrbahn von jedem Platz des Fahrerstandes aus einsehbar sein. Die Distanz zwischen Fahrerstand und dem entferntesten Punkt der Strecke darf nicht mehr als 60 Meter betragen. Die Fahrbahnbreite muss mindestens 3 m betragen. Die Länge des Kurses wird an der inneren Streckenbegrenzung gemessen. In der Streckenführung dürfen sich max. 50% befestigte Streckenabschnitte (künstliche Bodenbeläge wie Teppich, Asphalt, Beton etc.) befinden. Der Offroad-Charakter muss dabei erhalten bleiben. Die Zählerschleife muss im letzten 1/3 der Strecke vor der Boxengasse sein.

### 2.2 Dauer der Veranstaltung

DM-Läufe gehen über drei Tage. Am 1. Tag (Freitag) ab 09.00 Uhr freies Gruppentraining, 3 Läufe sollten über 10 Minuten gefahren werden, anschließend 2 Läufe à 5 Minuten. Samstag ab 08.00 Uhr 1 Trainingslauf à 5 Minuten, danach 5 Vorläufe, Sonntag ab 08.00 Uhr Finalläufe ab dem 1/256-Finale. Läufe zur Sportkreismeisterschaften dürfen über zwei Tage gehen, Start der Finalläufe am Samstag nicht vor 13:00 Uhr.

#### **Gültig ab 01.01.2020**

*(Dauer der Veranstaltung DM-Läufe OR8 gehen über vier Tage.*

*Donnerstag: Mindestens fünf (5) Trainingsläufe à 10 Minuten.*

*Freitag: Zwei (2) Trainingsläufe à 5 Minuten zur Ermittlung der Gruppen. Danach ein Shake-down über*

*5 Minuten in der neuen Gruppeneinteilung. Dann drei Vorläufe à 5 Minuten.*

*Sonntag: 2 Vorläufe à 5 Minuten. Finale bis zum 1/64 über je 20 Minuten. Finale Junioren über 30*

*Minuten. Finale 40+ über 30 Minuten.*

*Sonntag: Finale 1/32 bis 1/2 über 25 Minuten Finale 45 Minuten.)*

### 2.3 Flaggen und Flaggenzeichen

Es finden im Modellrennsport folgende Flaggenzeichen Verwendung:

- schwarz/rot/gold = Start
- schwarz/weiß-kariert = Ziel
- schwarz in Verbindung mit der Startnummer = siehe Abs. A-2.2.2 und A-2.3.2
- rot (darf nur auf Anweisung des Rennleiters gezeigt werden) = Abbruch des gesamten Rennens

Die Größe der Flaggen muss 60 x 40 cm betragen (+/- 10%).

## 3. Rennablauf Verbrenner Offroad

### 3.1 Allgemeine Bestimmungen

#### 3.1.1 Fahrer und Helfer

Jeder Fahrer ist verpflichtet, nach Beendigung seines Laufes als Helferposten für die nächste Vorlaufgruppe bzw. für das nächste Finale zu fungieren, oder (nur mit Genehmigung der Rennleitung) einen Ersatz zu stellen. Bei den Finalläufen kommt folgende Regelung zur Anwendung:

Finale	Helfer
1/256 B	1/128 B
1/256 A	1/128 A
1/128 B	1/64 B
1/128 A	1/64 A
1/64 B	1/32 B
1/64 A	1/32 A
1/32 B	1/16 B
1/32 A	1/16 A
1/16 B	1/8 B
1/16 A	1/8 A
1/8 B	1/4 B
1/8 A	1/4 A
1/4 B	1/2 B
1/4 A	1/2 A
1/2 B	Nichtaufsteiger 1/4 B
1/2 A	Nichtaufsteiger 1/4 A
Finale	Nichtaufsteiger 1/2 B und A

Bei Nichteinhaltung erfolgt eine Runde Abzug auf alle gewerteten Vorläufe. Die Strafe kommt erst nach Beendigung aller Vorläufe zur Geltung. Nimmt ein Fahrer aus einem Finale seinen Streckenposten nicht ein, wird er für die gesamte Veranstaltung disqualifiziert. Die Disqualifikation tritt sofort in Kraft, der Startplatz bleibt frei.

### 3.1.2 Fliegender Start

Bei Offroad 1:8 (OR8) ist fliegender Start zugelassen. Beim fliegenden Start wird der Start 30 und 10 Sekunden vorher angekündigt. Dann wird der Start freigegeben. Die Fahrzeuge müssen dann selbstständig innerhalb einer Runde starten. Wenn ein beliebiges Fahrzeug eine Runde vollendet hat, werden automatisch alle Uhren der zu diesem Zeitpunkt noch nicht gestarteten Fahrer gestartet.

### 3.2 Besondere Bestimmungen bei Deutschen Meisterschaften

Während der Vorläufe und Finalläufe halten sich die Fahrer entsprechend ihrer Startnummer auf dem gekennzeichneten Plätzen auf dem Fahrerstand auf. Die Helfer haben sich in entsprechender Box unter dem Fahrer in der Boxengasse aufzuhalten. Ist die Boxengasse in Ausnahmefällen nicht unter dem Fahrerstand angelegt, so hat sich der Helfer in der entsprechend der Standposition seines Fahrers gekennzeichneten Box (Nummerierung) aufzuhalten.

### 3.3 Deutsche Meisterschaften Verbrenner Offroad 1:8 (OR8)

Bei den Läufen zur deutschen Meisterschaft Offroad M1:8 (OR8) werden alle Vorläufe einzeln entsprechend dem Punktesystem nach 6.1 gewertet.

Nach Abschluss der Vorläufe werden die drei besten Vorlaufpunkte des Teilnehmers addiert und ergeben die Finallauf-Positionen. Bei Punktgleichheit entscheidet der bessere nicht gewertete Lauf (nach Punkten), bzw., wenn dann immer noch Gleichstand besteht, die schnellere Zeit.

Das System kann auch bei Sportkreismeisterschaften angewandt werden, wenn vom jeweiligen Sportkreistag beschlossen. In jedem Fall müssen alle Läufe der Sportkreismeisterschaft nach dem gleichen Modus gefahren werden.

Qualifizieren sich mehrere Teilnehmer aus einem Finallauf für das nächsthöhere Finale und nehmen an diesem nicht teil, so ist beim Endergebnis das Resultat des gefahrenen Finallaufes entscheidend. Bei mehr als 40 Teilnehmern ist vor den Viertelfinalläufen den Finalisten der Semifinalläufe jeweils ein Training von 5 Minuten einzuräumen.

Zwischen dem letzten Halbfinale und dem Endfinallauf sollte eine Pause von 30 Minuten gesetzt werden. Damit die Pause für die Teilnehmer beider Halbfinals gleich lang ist, verbleiben alle Fahrzeuge des zuerst gefahrenen Halbfinals in der technischen Abnahme, bis auch die Fahrzeuge des zweiten Halbfinals fertig abgenommen sind. Dann werden alle Fahrzeuge gleichzeitig herausgegeben und die Pause beginnt. Diese Pause

---

soll den Teilnehmern des Endfinallaufes, vor allem den Aufsteigern aus dem letzten Halbfinallauf, dienen Ihre Modellautos vorzubereiten.

### 3.4 **Regenwertung**

Muss aus zwingenden Gründen (starker Regen, Unfall, höhere Gewalt, usw.) für mehr als 60 Minuten unterbrochen werden, so entscheidet der Rennleiter mit den Sportkommissaren, ob die Veranstaltung abbrechen ist. Der Abbruch ist in der Rennauswertung zu erwähnen. Es gibt keine Nasswertung.

### 3.5 **Schiedsrichter:**

Bei Deutschen Meisterschaften ist ab den Vorläufen ein Schiedsrichter einzusetzen. Dieser hat sich ausschließlich um den Rennablauf auf der Strecke zu kümmern. Er ist berechtigt Zeit sowie Stop & Go Strafen auszusprechen, bei einer schwarzen Flagge muss eine Absprache mit dem Rennleiter erfolgen. Der Schiedsrichter muss im Besitz einer Rennleiterlizenz sein.

## 4. **Allgemeine Bestimmungen Verbrenner Offroad**

### 4.1 **Start**

Die Teilnehmer zu jedem Vorlauf werden mindestens 90 Sekunden vor dem Start aufgerufen. Die Fahrzeuge werden mit laufendem Motor zur Startlinie gebracht.

Die Vorbereitungszeit bei Finalläufen beträgt drei Minuten.

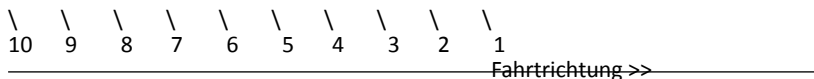
Vor einem Finallauf wird durch den Rennleiter bzw. eine von ihm beauftragte Person eine Frequenzkontrolle durchgeführt, wenn der Rennleiter dieses für erforderlich hält oder es von einem Teilnehmer des Finales beantragt wird. Entzieht sich ein Teilnehmer trotz zweimaligen Aufrufs der Frequenzkontrolle, so ist er laut Absatz A-2.3.3. für die aktuelle Veranstaltung nicht mehr startberechtigt und auf den letzten Platz des betreffenden Finales zu setzen. Der Start der Finalläufe erfolgt nach folgenden Regeln:

Die Helfer bringen die Fahrzeuge mit laufendem Motor auf Ansage des Rennleiters zum Star, am Startplatz ist keine Starterbox erlaubt. Der Rennleiter beginnt einen Countdown rückwärts ab 10. Ab diesem Zeitpunkt darf kein Helfer mehr seine Position verlassen, d. h. ist er noch mit dem Fahrzeug in der Boxengasse, wird von dort nachgestartet. Geht das Fahrzeug auf der Startposition aus, darf der Helfer erst nach erfolgtem Start diese verlassen und das Fahrzeug aus der Boxengasse nachstarten lassen. Ist der Countdown bei drei angelangt, wird die Startflagge abgesenkt und die Helfer treten sichtbar vom Fahrzeug zurück. Innerhalb der nächsten 3 - 5 Sekunden erfolgt das Startzeichen.

Befindet sich die Zählschleife zwischen dem Ausgang der Boxengasse und der Startlinie, darf es erst nach dem Vorbeifahren des letzten Fahrzeuges aus der Box starten.

Vor dem Startzeichen darf kein Fahrzeug die Startlinie passieren.

Bei den Finalläufen kommt der Le-Mans-Start zur Anwendung:



Zwischen den Fahrzeugen muss ausreichend Raum (min. 200 cm und 45-90° zur Fahrbahn) sein.

Bei Offroad-Rennen ist fliegender Start nach Abs. C-3.1.2 zugelassen.

### 4.2 **Startfehler**

Jeder Fehler beim Start, ob durch Fahrer oder Helfer wird durch eine Zeitstrafe geahndet, die als 10-Sekunden-Stop-and-Go-Strafe auf dem dafür vorgesehenen Platz

auszuführen ist. Während dieser Strafe ist keinerlei Tätigkeit am Fahrzeug erlaubt, außer das Hochsetzen auf den Tankbalken. Dies hat durch den Helfer zu erfolgen. Der Start wird nicht wiederholt.

#### 4.3 Auszeit

Solange die Fahrzeuge bei Deutschen Meisterschaften noch nicht zum Start gerufen wurden, kann jeder Fahrer vor Halbfinalläufen und Finale eine Auszeit von 10 Minuten verlangen. Dieser Fahrer verliert seine Startposition, die frei bleibt, und nimmt am Ende des Feldes Aufstellung zum Start. Ist er nicht rechtzeitig am Start, startet er aus der Boxengasse. Diese Auszeit kann jedoch nur einmal pro Halbfinallauf und Finale verlangt werden. Wird die Auszeit aus Gründen von Frequenzproblemen beantragt, ist die Strecke geschlossen. Wird die Auszeit aus Gründen von technischen Problemen beantragt, so bleibt die Strecke geöffnet.

#### 4.4 Abnahmefrist

Bei deutschen Meisterschaften müssen bis zum Ende des letzten Trainingslaufes alle Fahrzeuge von der technischen Abnahme abgenommen worden sein. Fahrzeuge, die erst später in die technische Abnahme kommen, sind nicht mehr startberechtigt.

### 5. Bestimmungen für die einzelnen Klassen

#### 5.1. Verbrenner Offroad 1:8 (OR8)

##### 5.1.1 Chassis

Das Modellfahrzeug muss auf vier nicht in einer Linie angeordneten Rädern rollen, von denen zwei der Lenkung und mindestens zwei dem Antrieb dienen. Das Modell muss eine wirksame Kupplung und Bremse haben. Elektronische Traktionskontrolle (Anfahrhilfen) und eine Bremskontrolle (ABS) ist nicht erlaubt.

##### 5.1.2 Abmessungen

Radstand: 270 - 330 mm, Breite (über alles): max. 310 mm, Länge (über alles): max. 730 mm, Höhe max. 250 mm (bei voll zusammengedrückter Federung) Das Fahrzeug muss 4 Räder haben und mindestens über eine Achse angetrieben werden. Das Fahrzeug wird vorwärts durch die Messlehre geschoben und darf nicht aus der Messlehre herauslaufen, egal in welchem Federungszustand sich das Fahrzeug befindet. Die Seitenführungen der Messlehre müssen eine Höhe von 20 mm aufweisen.

##### 5.1.3 Mindestgewicht

Das Mindestgewicht wird im rennfertigen Zustand mit leerem Tank gemessen. Das Mindestgewicht muss zu jeder Zeit des Rennens vorhanden sein.

Allradangetriebene Fahrzeuge: min. 3000 g

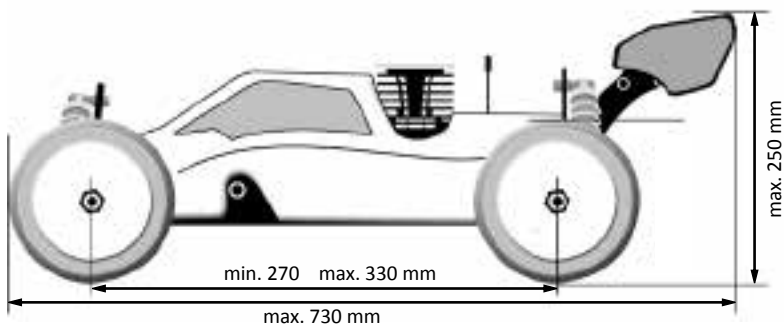
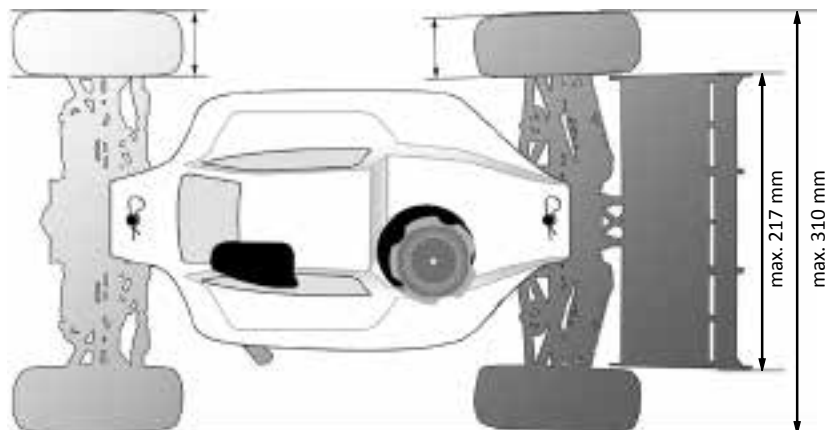
Einachsanangetriebene Fahrzeuge: min. 2500 g

##### 5.1.4 Karosserie

Die Karosserien sollen Fahrzeugen entsprechen, wie sie bei Offroad-Wüstenrennen bzw. Trial-Rennen eingesetzt werden. Diese müssen sich innerhalb der zugelassenen Maße bewegen. Ist eine Fahrerfigur vorhanden, so muss diese realistisch aussehen. Es ist erlaubt, für folgende Funktionen bzw. Fahrzeugteile Öffnungen in die Karosserie zu schneiden: Zylinderkopf, Tank, Antenne, Ein-/Aus-Schalter, Einstellung Motor. Diese Öffnungen sollten auf ein Minimum beschränkt werden. Ist keine dieser Öffnungen in der Frontscheibe, darf ein Drittel der Frontscheibe entfernt werden.

##### 5.1.5 Flügel/Spoiler

Erlaubt ist ein Heckflügel in einer Gesamtbreite incl. Winglets von 217 mm und einer Tiefe von 85 mm. Er kann als Mehrfachflügel ausgestaltet sein. Seitlich angebrachte Winglets dürfen maximal 100 mm lang und 60 mm hoch sein, unabhängig vom Winkel, indem sie angebracht sind. Die Flügel müssen innerhalb der Winglets angebracht sein. Flügel und Winglets müssen aus flexiblem Material mit abgerundeten Kanten und Ecken sein.



### 5.1.6 Rammschutz

Alle Fahrzeuge müssen einen vorderen Rammschutz haben, der aus flexiblem Kunststoff besteht und zu allen Seiten hin abgerundet und ohne scharfe Kanten ausgeführt ist. Wird ein hinterer Rammschutz verwendet, muss er genauso ausgestaltet sein. Der Rammschutz darf 7 mm seitlich aus der Karosserie hervorstehen oder 310 mm breit sein, wenn dieses Maß kleiner ist.

### 5.1.7 Reifen

An den Reifen sind alle Hilfsmittel (Spikes, Ketten etc.), die nicht aus Gummi sind, verboten. Moos-Zell-Gummi-Reifen sind nicht erlaubt.

Jeder Sportkreis kann ein Reifenreglement festlegen, welches bei den Sportkreismeisterschaftsläufen angewandt wird.  
Reifendurchmesser max. 120 mm, min. 75 mm

**5.1.8 Motor:** Zugelassen sind 2-Takt-Motoren bis max. 3,5 cm<sup>3</sup>.

**5.1.9 Vergaser:** Vergaser dürfen einen maximalen Durchlass von 9,0 mm aufweisen.

### 5.1.10 Schalldämpfer

Zugelassen sind alle Resonanzrohre, die von der EFRA nach dem 01.01.1998 zugelassen worden sind. FEMCA-Resonanzrohre der aktuellen Liste sind ebenfalls zugelassen

### 5.1.11 Tank

Der Tankinhalt einschließlich Tankstutzen und Anschlusschläuchen darf maximal 125 cm<sup>3</sup> betragen. Lose Teile im Tank, welche nicht der Kraftstoffabsaugung dienen, sind

nicht erlaubt. Wird das Tankvolumen nach dem Lauf für zu groß befunden, wird er zusammen mit dem gesamten Kraftstoffleitungssystem ausgebaut und 15 Minuten zur Abkühlung zur Seite gestellt. Danach wird nochmals gemessen. Dies ist jedoch nur erforderlich, wenn die Außentemperaturen über 20 Grad Celsius liegen.

#### **5.1.12 Kraftstoff**

Der Kraftstoff darf nur Methanol, Öl/Schmierstoffe und Nitromethan enthalten. Das spezifische Gewicht der Mischung darf nicht schwerer sein als 0,91 kg/ltr. Basierend auf einer normalen Öldichte ergibt das einen max. Nitromethananteil von 25%, gemessen mit „NITROMAX 25“ (geeichter Schwimmkörper der EFRA). Das Medium muss hierbei eine Temperatur von mindestens 20° C aufweisen. Der Kraftstoff darf Methanol oder Bio Ethanol, Öl/Schmierstoffe und Nitromethan, sowie eine geringe Menge Korrosionsschutz enthalten.

#### **5.1.13 Bremse**

Erlaubt ist eine Bremse pro Achse, eine Einzelradbremse ist verboten.

**5.1.14** Bei Verstößen gegen das Technische Reglement ist der jeweilige Vorlauf zu streichen. Bei Verstößen gegen das Technische Reglement in den Finalläufen wird der Fahrer des jeweiligen Finales auf Wertungsverlust gesetzt.

## **5.2 Verbrenner Offroad Truggy (ORT)**

### **5.2.1 Karosserien**

Die Karosserien sollen Trucks bzw. Pick-Up-Fahrzeugen entsprechen. Ausschnitte sind nur für folgende Funktionen erlaubt: Zylinderkopf, Tank, Antenne, Motoreinstellung, Schalter. Die Ausschnittgröße ist auf ein Minimum zu beschränken. Ist keine dieser Öffnungen in der Frontscheibe, darf ein Drittel der Frontscheibe entfernt werden.

### **5.2.2 Motor, Getriebe**

Zugelassen sind 2-Takt-Motoren bis 15 ccm. Schalldämpfer bzw. Resonanzrohre sind zu verwenden. Schaltgetriebe sind nicht zulässig.

### **5.2.3 Tank**

Der Tankinhalt einschließlich Tankstutzen und Anschlusschläuchen darf maximal 150 cm<sup>3</sup> betragen. Lose Teile im Tank, welche nicht der Kraftstoffabsaugung dienen, sind nicht erlaubt. Wird das Tankvolumen nach dem Lauf für zu groß befunden, wird er zusammen mit dem gesamten Kraftstoffleitungssystem ausgebaut und 15 Minuten zur Abkühlung zur Seite gestellt. Danach wird nochmals gemessen. Dies ist jedoch nur erforderlich, wenn die Außentemperaturen über 20 Grad Celsius liegen.

### **5.2.4 Kraftstoff**

Der Kraftstoff darf nur Methanol, Öl/Schmierstoffe und Nitromethan enthalten. Das spezifische Gewicht der Mischung darf nicht schwerer sein als 0,91 kg/ltr. Basierend auf einer normalen Öldichte ergibt das einen max. Nitromethananteil von 25%, gemessen mit „NITROMAX 25“ (geeichter Schwimmkörper der EFRA). Das Medium muss hierbei eine Temperatur von mindestens 20° C aufweisen. Der Kraftstoff darf Methanol oder Bio Ethanol, Öl/Schmierstoffe und Nitromethan, sowie eine geringe Menge Korrosionsschutz enthalten.

### **5.2.5 Bremse**

Erlaubt ist eine Bremse pro Achse, eine Einzelradbremse ist verboten.

### **5.2.6 Reifen**

An den Reifen sind alle Hilfsmittel, die nicht aus Gummi sind (Spikes, Ketten, u.ä.), verboten. Die Reifen müssen mindestens 60 mm breit sein und einen Durchmesser von 135 mm haben.

### **5.2.7 Flügel, Spoiler**

Erlaubt ist ein Flügel.

- 5.2.8 Bei Verstößen gegen das Technische Reglement ist der jeweilige Vorlauf zu streichen. Bei Verstößen gegen das Technische Reglement in den Finalläufen wird der Fahrer des jeweiligen Finales auf Wertungsverlust gesetzt.

## **5.3 ORET**

### **5.3.1 Chassis**

Das Modellfahrzeug muss auf vier nicht in einer Linie angeordneten Rädern rollen, von denen zwei der Lenkung und mindestens zwei dem Antrieb dienen. Das Modell muss eine wirksame Bremse haben.

### **5.3.2 Elektronische Hilfen:**

Lenkhilfen oder Bremskontrolle (ABS), die mit Beschleunigungssensoren oder Sensoren, die die Raddrehzahl erfassen, arbeiten, sind verboten. Telemetriegeräte, die Daten während des Rennens per Funk übertragen, sind verboten.

### **5.3.3 Karosserie**

Die Karosserien müssen Ähnlichkeit mit Truck oder Pick-Up-Karosserien haben. Es ist erlaubt, für folgende Funktionen bzw. Fahrzeugteile Öffnungen in die Karosserie zu schneiden: Antenne, Ein-/Aus-Schalter. Sofern an der Karosserie Lufthutzen vorgesehen sind, dürfen diese geöffnet werden. Diese Öffnungen sollten auf ein Minimum beschränkt werden. Ist keine dieser Öffnungen in der Frontscheibe, darf ein Drittel der Frontscheibe entfernt werden.

### **5.3.4 Flügel/Spoiler**

Erlaubt ist ein Flügel.

### **5.3.5 Rammschutz**

Alle Fahrzeuge müssen einen vorderen Rammschutz haben. Der Rammschutz muss so konstruiert sein, dass er die Verletzungsgefahr verringert. Alle Fahrzeuge dürfen einen hinteren Rammschutz haben.

### **5.3.6 Reifen**

An den Reifen sind alle Hilfsmittel (Spikes, Ketten etc.), die nicht aus Gummi sind, verboten. Moos-Zell-Gummi-Reifen sind nicht erlaubt. Die Reifen müssen mindestens 60 mm breit sein und einen Durchmesser von 130 mm haben. Jeder Sportkreis kann ein Reifenreglement festlegen, welches bei den Sportkreismeisterschaftsläufen angewandt wird.

### **5.3.7 Motor**

Zugelassen sind handelsüblich Bürsten- und Bürstenlose Motoren. Die Motoren sollten einen Wellendurchmesser von 5 mm haben.

### **5.3.8 Akkus**

Zugelassen sind handelsübliche Lipo-Akkus mit maximal 4SXP bei einer Nominalspannung von 3,8 Volt pro Zelle. Lithium Polymer (Li-Poly/LiPo) Akkupacks müssen ein hartes, festes Schutzgehäuse haben, das die eigentlichen LiPo-Zellen ganz umschließt. Das Gehäuse sollte aus ABS oder ähnlichem Material bestehen. Das Gehäuse muss werkseitig versiegelt sein und jeder Versuch, das Gehäuse zu öffnen, muss das Zerstören des Verschließungssiegels und oder des Gehäuses nach sich ziehen. Die einzigen erlaubten Gehäuseöffnungen sind für das Einstecken oder das Ausführen von Anschlusskabel erlaubt.

Der Akkupack kann entweder entsprechend dimensionierte, konfektionierte Anschlusskabel besitzen oder mit geeigneten, im Gehäuse eingelassene Hochstrombuchsen ausgestattet sein.

Das Gehäuse muss mit dem Originalhersteller Label versehen sein. Auf ihn müssen Spannung und Kapazität abgedruckt sein. Die Leistungs- und Kapazitätsangaben müssen auf dem Gehäuse so angebracht werden, dass sie leicht erkennbar und lesbar sind. Wenn mehrere Akkus zum Erreichen der zugelassenen Spannung in Reihe geschaltet werden, muss es sich um gleichartige Akkus handeln.

Das Gesamtmaß der für Antriebszwecke verwendeten Akkus darf nicht größer sein als

139 mm x 47 mm x 50,2 mm - aus dem Gehäuse austretende Kabel und zusätzliche Befestigungshilfen bleiben außer Betracht.  
Eine Abweichung von 2 mm ist zulässig, wenn das Gesamtvolumen des Hardcases dadurch nicht überschritten wird.

#### 5.3.9 **Bremse**

Erlaubt ist eine Bremse pro Achse, eine Einzelradbremse ist verboten.

#### 5.4 **ORE8**

##### 5.4.1 **Chassis**

Das Modellfahrzeug muss auf vier nicht in einer Linie angeordneten Rädern rollen, von denen zwei der Lenkung und mindestens zwei dem Antrieb dienen.

Das Modell muss eine wirksame Bremse haben.

##### 5.4.2 **Elektronische Hilfen:**

Lenkhilfen oder Bremskontrolle (ABS), die mit Beschleunigungssensoren oder Sensoren, die die Raddrehzahl erfassen, arbeiten, sind verboten. Telemetriegeräte, die Daten während des Rennens per Funk übertragen, sind verboten.

##### 5.4.3 **Abmessungen**

Radstand: 270 - 330 mm, Breite (über alles): max. 310 mm, Länge (über alles): max. 730 mm, Höhe max. 250 mm (bei voll zusammengedrückter Federung). Das Fahrzeug muss 4 Räder haben und mindestens über eine Achse angetrieben werden. Das Fahrzeug wird vorwärts durch die Messlehre geschoben und darf nicht aus der Messlehre herauslaufen, egal, in welchem Federungszustand sich das Fahrzeug befindet. Die Seitenführungen der Messlehre müssen eine Höhe von 20 mm aufweisen.

##### 5.4.4 **Mindestgewicht**

Das Mindestgewicht wird im rennfertigen Zustand gemessen. Das Mindestgewicht muss zu jeder Zeit des Rennens vorhanden sein.

Allradangetriebene Fahrzeuge: min. 3000 g

Einachsanangetriebene Fahrzeuge: min. 2500 g

##### 5.4.5 **Karosserie**

Die Karosserien sollen Fahrzeugen entsprechen, wie sie bei Offroad-Wüstenrennen bzw. Trial-Rennen eingesetzt werden. Diese müssen sich innerhalb der zugelassenen Maße bewegen). Ist eine Fahrerfigur vorhanden, so muss diese realistisch aus-sehen. Es ist erlaubt, für folgende Funktionen bzw. Fahrzeugteile Öffnungen in die Karosserie zu schneiden: Antenne, Ein-/Aus-Schalter. Sofern an der Karosserie Lufthutzen vorgesehen sind, dürfen diese geöffnet werden. Diese Öffnungen sollten auf ein Minimum beschränkt werden. Ist keine dieser Öffnungen in der Frontscheibe, darf ein Drittel der Frontscheibe entfernt werden.

##### 5.4.6 **Flügel/Spoiler**

Erlaubt ist ein Heckflügel in einer Gesamtbreite incl. Winglets von 217 mm und einer Tiefe von 85 mm. Er kann als Mehrfachflügel ausgestaltet sein. Seitlich angebrachte Winglets dürfen maximal 100 mm lang und 60 mm hoch sein, unabhängig vom Winkel, indem sie angebracht sind. Die Flügel müssen innerhalb der Winglets angebracht sein. Flügel und Winglets müssen aus flexiblem Material mit abgerundeten Kanten und Ecken sein.

##### 5.4.7 **Rammschutz**

Alle Fahrzeuge müssen einen vorderen Rammschutz haben. Der Rammschutz muss so konstruiert sein, dass er die Verletzungsgefahr verringert. Der Rammschutz darf 7 mm seitlich aus der Karosserie hervorstehen oder 310 mm breit sein, wenn dieses Maß kleiner ist. Alle Fahrzeuge dürfen einen hinteren Rammschutz haben.

##### 5.4.8 **Reifen**

An den Reifen sind alle Hilfsmittel (Spikes, Ketten etc.), die nicht aus Gummi sind, verboten. Moos-Zell-Gummi-Reifen sind nicht erlaubt. Jeder Sportkreis kann ein



---

Reifenreglement festlegen, welches bei den Sportkreismeisterschaftsläufen angewandt wird.

#### **5.4.9 Motor**

Zugelassen sind handelsüblich Bürsten- und Bürstenlose-Motoren. Die Motoren sollten einen Wellendurchmesser von 5 mm haben.

#### **5.4.10 Akkus**

Zugelassen sind handelsübliche Lipo-Akkus mit maximal 4SXP bei einer Nominalspannung von 3,8 Volt pro Zelle. Lithium Polymer (Li-Poly/LiPo) Akkupacks müssen ein hartes, festes Schutzgehäuse haben, das die eigentlichen LiPo-Zellen ganz umschließt. Das Gehäuse solle aus ABS oder ähnlichem Material bestehen.

Das Gehäuse muss werkseitig versiegelt sein und jeder Versuch, das Gehäuse zu öffnen, muss das Zerstören des Verschließungssiegels und oder des Gehäuses nach sich ziehen. Die einzigen erlaubten Gehäuseöffnungen sind für das Einstecken oder das Ausführen von Anschlusskabel erlaubt.

Der Akku kann entweder entsprechend dimensionierte, konfektionierte Anschlusskabel besitzen oder mit geeigneten, im Gehäuse eingelassene Hochstrombuchsen ausgestattet sein.

Das Gehäuse muss mit dem Original-Herstellerlabel versehen sein. Auf ihm müssen Spannung und Kapazität abgedruckt sein. Die Leistungs- und Kapazitätsangaben müssen auf dem Gehäuse so angebracht werden, dass sie leicht erkennbar und lesbar sind. Wenn mehrere Akkus zum Erreichen der zugelassenen Spannung in Reihe geschaltet werden, muss es sich um gleichartige Akkus (Kapazität, C-Rating) handeln und sie müssen sich im gleichen Ladezustand befinden.

Der Nachweis obliegt dem Fahrer.

Alle LiPo-Packs müssen mit einem geeigneten LiPo-Lader geladen werden, der die Industriernorm CC/CV (Constant Current/Constant Voltage) erfüllt. LiPo-Akkus dürfen nur bis zu einer maximalen Ladeabschaltspannung von 4,2 Volt pro in Serie geschalteter Zelle geladen werden. Eine vorsätzliche Erwärmung, Überladung oder Ladung mit nicht geeignetem Ladegerät wird mit sofortigen Veranstaltungsausschluss und mit einer eventuell folgenden Sportstrafe geahndet. Es dürfen nur LiPo-Akkus im Rennbetrieb benutzt werden, die mit entsprechenden Benutzeranleitungen seitens der Hersteller vertrieben werden. Sie müssen entsprechend dieser Anleitung behandelt werden.

Lithium Polymerakkus sind in einem geeigneten Sicherheitsbehältnis zu laden.

Über die Eignung von Sicherheitsbehältnissen, die nicht vom Hersteller für das Laden von Akkus als geeignet ausgewiesen sind, entscheidet der Rennleiter. Das Gesamtmaß der für Antriebszwecke verwendeten Akkus darf nicht größer sein als 139 mm x 47 mm x 50,2 mm - aus dem Gehäuse austretende Kabel und zusätzliche Befestigungshilfen bleiben außer Betracht.

Eine Abweichung von 2 mm ist zulässig, wenn das Gesamtvolumen des Hardcases dadurch nicht überschritten wird. **5.4.11 Bremse**

Erlaubt ist eine Bremse pro Achse, eine Einzelradbremse ist verboten.

## **6. Durchführungbestimmungen deutsche Meisterschaften und Sportkreismeisterschaften Verbrenner Offroad**

### **6.1 Gesamtauswertung**

Punktetabellen: Bei allen Wertungen (Vorläufen und Endwertungen) zur deutschen Meisterschaft wird nach der 121 Punktetabelle (siehe **Anhang 1. Punktetabelle 121er Modus**).

Diese Tabelle ist beispielhaft für 120 Teilnehmer. Sind mehr Teilnehmer vorhanden, erhält der Erstplatzierte als Punktwertung die Anzahl der Teilnehmer +1, der Zweite die Anzahl der Teilnehmer -1. Danach wird die Tabelle sinngemäß angewandt. Diese Regelung wird auch bei Sportkreismeisterschaften angewendet, wenn vom jeweiligen Sportkreis nicht anders beschlossen. In jedem Fall müssen alle Läufe der

Sportkreismeisterschaft nach der gleichen Punktetabelle gewertet werden.

Bei Punktgleichheit zweier Fahrer entscheidet der bessere nicht gewertete Lauf (nach Punkten).

Liegt bei Sportkreismeisterschaften kein Streichergebnis vor, so entscheidet die bessere Einzelplatzierung. Kann hierdurch keine Entscheidung herbeigeführt werden, entscheidet die bessere Platzierung in Lauf 1.

Die Ermittlung der Deutschen Meister Junior, 40+ und 55+ erfolgt durch die beiden Finalläufe Junior, 40+ und 55+. Nach den 1/2Finals findet zunächst das Juniorfinale, dann das 40+Finale und 55+ statt, Laufdauer mindestens 20 Minuten. Die Qualifikation zu den jeweiligen Finalläufen erfolgt nach der Vorlaufangliste. Verzichtet ein qualifizierter Fahrer auf seinen Startplatz, so rückt der nächste nicht qualifizierte Fahrer auf. Jeder teilnehmende Fahrer benennt einen Streckenposten. Bei geringer Starterzahl in 55+ kann auf das Finale 55+ verzichtet werden. Die Wertung erfolgt dann aus den Ranglisten der beiden DM's.

### 6.2 Streichergebnisse bei SM-Läufen

- für 2 tatsächlich ausgetragene Läufe: 1 Streichergebnis
- für 3 tatsächlich ausgetragene Läufe: 1 Streichergebnis
- für 4 tatsächlich ausgetragene Läufe: 2 Streichergebnisse
- für 5 tatsächlich ausgetragene Läufe: 2 Streichergebnisse
- für 6 tatsächlich ausgetragene Läufe: 3 Streichergebnisse
- für 7 tatsächlich ausgetragene Läufe: 3 Streichergebnisse
- für 8 tatsächlich ausgetragene Läufe: 4 Streichergebnisse
- für 9 tatsächlich ausgetragene Läufe: 4 Streichergebnisse
- für 10 tatsächlich ausgetragene Läufe: 5 Streichergebnisse

### 6.3 Punktgleichheit bei Deutschen Meisterschaften

Ex-aequo-Wertung bei 2 Endläufen. Bei Punktgleichheit entscheidet zuerst die bessere Einzelplatzierung, danach die bessere Platzierung in der Vorlaufangliste. Liegt auch hier Punktgleichheit vor, werden zunächst die nicht gewerteten Vorläufe als Kriterium herangezogen. Besteht dann immer noch Punktgleichheit, entscheidet die bessere Platzierung in Vorlauf 1, dann in weiterer aufsteigender numerischen Reihenfolge der Vorläufe. **Absatz ist ab 01.01.2020 nicht mehr gültig**



## 6.4 Vorläufe

Min. 4 von einer max. Länge von je 5 Minuten. Bei einer Eintagesveranstaltung mit mehr als 60 Teilnehmern in sämtlichen Klassen zusammengerechnet kann die Anzahl der Vorläufe um einen verringert werden. Die Vorlaufwertung findet analog zu den Streichergebnissen nach 6.2 statt.

6.4.1 In der Klasse ORT kann eine Laufdauer von bis zu 8 Minuten gefahren werden.

### 6.4.2 Gruppeneinteilung Vorläufe bei deutschen Meisterschaften

Letzter Trainingslauf und Vorläufe bei deutschen Meisterschaften

Die Einteilung des letzten Trainingslaufs und der Vorlaufgruppen wird nach der Rangliste der Letzten beiden Trainingsläufe am Freitag ermittelt. Hierzu sind die drei schnellsten aufeinanderfolgenden Runden zu addieren und der bessere Lauf wird nach Punkten gewertet. Dies muss für jeden Lauf zur deutschen Meisterschaft separat ermittelt werden. Ist der Fahrerstand groß genug, kann auch mit Gruppen von 12 Fahrern gefahren werden. In den Subfinals steigen dann 4 Fahrer und aus den Halbfinals jeweils 6 Fahrer auf.

## 6.5 Finalläufe

Dauer der Finalläufe Verbrenner

Sub-Finale min. 10 Min. max. 20 Minuten

1/2-Finale min. 10 Min. max. 30 Minuten

Finale min. 20 Min. max. 40 Minuten

## 6.6 Freies Training deutsche Meisterschaften

Freies Training bei deutschen Meisterschaften ist nur innerhalb der in der Ausschreibung vorgegebenen Zeit zulässig.

Die Zeit für freies Training muss so bemessen sein, dass alle Fahrer eine gleiche Anzahl und Zeit von Trainings-Möglichkeiten haben. Teilnehmer an deutschen Meisterschaften, die beim Training außerhalb der offiziellen Zeiten angetroffen werden, müssen von der Teilnahme ausgeschlossen werden. Sieben Tage vor Beginn einer deutschen Meisterschaft OR ist die Rennstrecke für alle Teilnehmer bis zum Beginn des in der Ausschreibung veröffentlichten Trainings gesperrt.

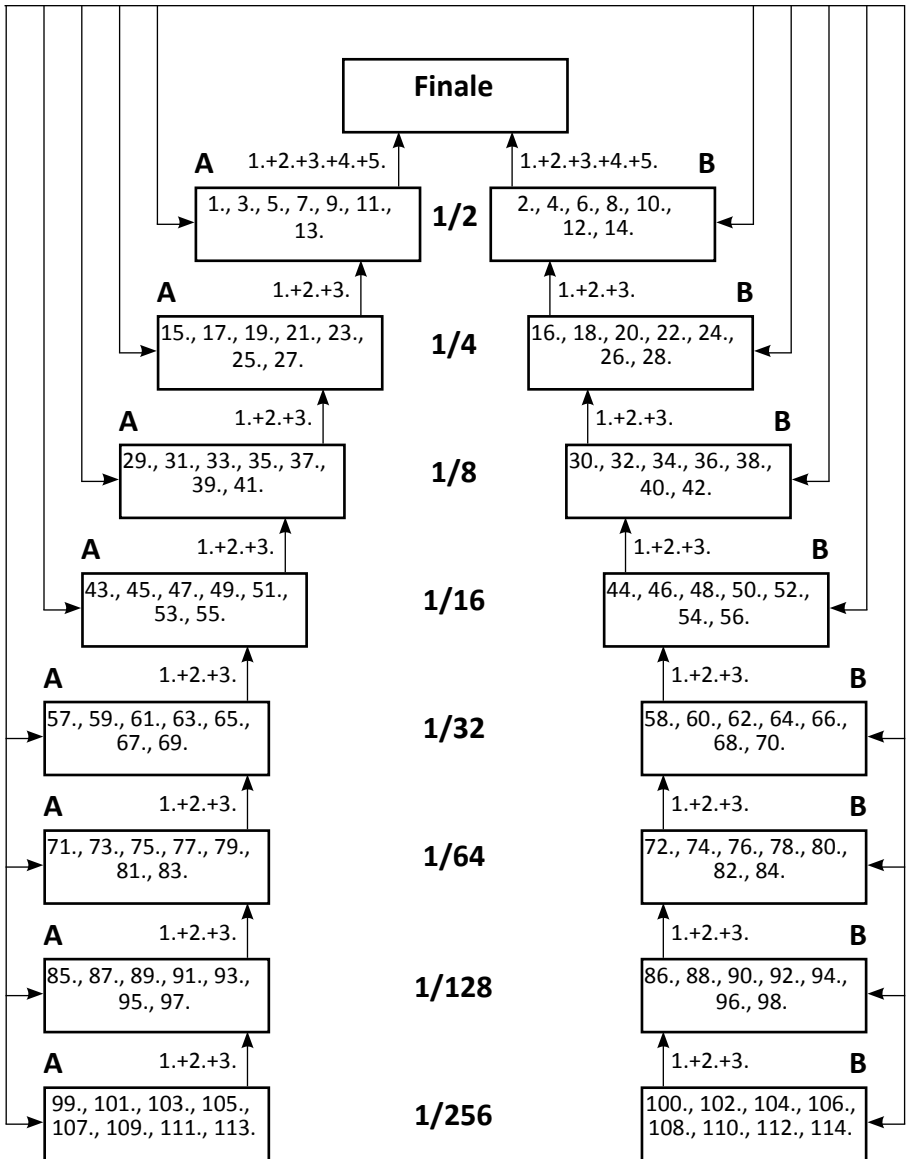


**6.7 Austragungsmodus 3 Verbrenner-Offroad 1:8 (OR8)**  
 (Beispiel für 10 Teilnehmer/Gruppe)

**Vorläufe**

ungerade Platzierung aus Vorläufen

gerade Platzierung aus Vorläufen



## 7. Renndurchführung ORE8/ORET

### 7.1 Allgemeine Bestimmungen

#### 7.1.1 Fahrer und Helfer

Jeder Fahrer ist verpflichtet, nach Beendigung seines Laufes als Helferposten für die nächste Vorlaufgruppe bzw. für das nächste Finale zu fungieren, oder (nur mit Genehmigung der Rennleitung) einen Ersatz zu stellen. Bei den Finalläufen kommt folgende Regelung zur Anwendung:

Finale	Helfer:
1/256 B	1/128 B
1/256 A	1/128 A
1/128 B	1/64 B
1/128 A	1/64 A
1/64 B	1/32 B
1/64 A	1/32 A
1/32 B	1/16 B
1/32 A	1/16 A
1/16 B	1/8 B
1/16 A	1/8 A
1/8 B	1/4 B
1/8 A	1/4 A
1/4 B	1/2 B
1/4 A	1/2 A
1/2 B	Nichtaufsteiger 1/4 B
1/2 A	Nichtaufsteiger 1/4 A
Finale	Nichtaufsteiger 1/2 B und A

Bei Nichteinhaltung erfolgt eine Runde Abzug auf alle gewerteten Vorläufe. Nimmt ein Fahrer aus einem Finale seinen Streckenposten nicht ein, wird er für die gesamte Veranstaltung disqualifiziert. Zusätzlich kann für diesen Fahrer eine Sportstrafe verhängt werden. Die Strafe kommt erst nach Beendigung aller Vorläufe oder den Finalläufen zur Geltung.

Während der Vorläufe und Finalläufe halten sich die Fahrer entsprechend ihrer Startnummer auf dem gekennzeichneten Plätzen auf dem Fahrerstand auf. Die Helfer haben sich in entsprechender Box unter dem Fahrer in der Boxengasse aufzuhalten. Ist die Boxengasse in Ausnahmefällen nicht unter dem Fahrerstand angelegt, so hat sich der Helfer in der entsprechend der Standposition seines Fahrers gekennzeichneten Box (Nummerierung) aufzuhalten.

Für die Zusatzfinale ( B,C,D,...) macht für das erste gefahrene Zusatzfinale das 1/2 Finale A Streckenposten. Dann macht immer das gefahrene Zusatzfinale für das folgende Zusatzfinale Streckenposten.

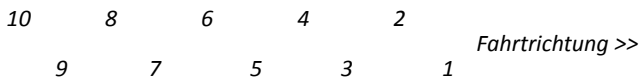
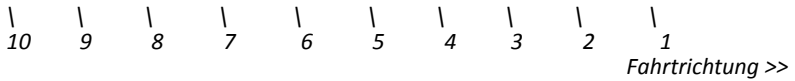
#### 7.2 Start

In den Vorläufen ist fliegender Start zugelassen. Beim fliegenden Start wird der Start 30 und 10 Sekunden vorher angekündigt. Dann wird der Start freigegeben. Die Fahrzeuge müssen dann selbstständig innerhalb einer Runde starten. Wenn ein beliebiges Fahrzeug eine Runde vollendet hat, werden automatisch alle Uhren der zu diesem Zeitpunkt noch nicht gestarteten Fahrer gestartet.

##### Start der Finalläufe

Der Rennleiter entscheidet, ob zunächst eine Frequenzkontrolle durchgeführt wird. Der Start erfolgt entweder bevorzugt als Le Mans Start oder als Formel 1 Start, und ist dem Rennleiter freigestellt. 30 Sekunden vor dem Start werden die Fahrzeuge zum Start aufgerufen. Der Countdown erfolgt von 10 bis 4, dann werden die Fahrzeuge abgesetzt und der Start erfolgt entweder akustisch oder per Flagge. Ist ein Fahrzeug nicht vor Start des 10-Sek.-Countdowns in der Startaufstellung, so startet dieses Fahrzeug aus der Boxengasse.

Formel 1 Start:

*Le Mans Start*

Jeder Fehler beim Start, ob durch Fahrer oder Helfer wird durch eine Zeitstrafe geahndet, die als 10-Sekunden-Stop-and-Go-Strafe auf dem dafür vorgesehenen Platz auszuführen ist. Während dieser Strafe ist keinerlei Tätigkeit am Fahrzeug erlaubt, außer dem Hochsetzen auf den Tankbalken. Dies hat durch den Helfer zu erfolgen. Der Start wird nicht wiederholt.

### 7.3 Gruppeneinteilung Vorläufe und Zahl der Aufsteiger

Grundsätzlich wird mit Gruppen von 10 Fahrern gefahren; in den Subfinals steigen 3 Fahrer und in den Halbfinals 5 Fahrer auf. Ist der Fahrerstand groß genug, kann auch mit Gruppen von 12 Fahrern gefahren werden. In den Subfinals steigen dann 4 Fahrer und aus den Halbfinalen jeweils 6 Fahrer auf.

Die ausgeschiedenen Fahrer aus den Subfinals und Halbfinale fahren in den Zusatzfinale (B,C,D,...) um die Platzierung in der Endrangliste.

In den Sportkreis-Meisterschaften kann auf die Zusatzfinale verzichtet werden.

Die Finale (Finale, 40+ Finale und Juniorfinale) werden, wenn es Wetterbedingt möglich ist, mindestens 2 mal maximal 3 mal ausgefahren, bei einer Starterzahl bis maximal 72 Teilnehmer können die unteren Zusatzfinale (B,C,D,E,F) 2 mal ausgefahren werden. Bei 3 gefahrenen Finalen gibt

es 1 Streichergebnis. Die Punkte werden nach der Platzierung zusammengezählt, bei Punktgleichheit zählt das Streichergebnis, sollte es kein Streichergebnis geben, zählt der Bessere Finallauf nach Runden und Zeit.

### 7.4 Strecke

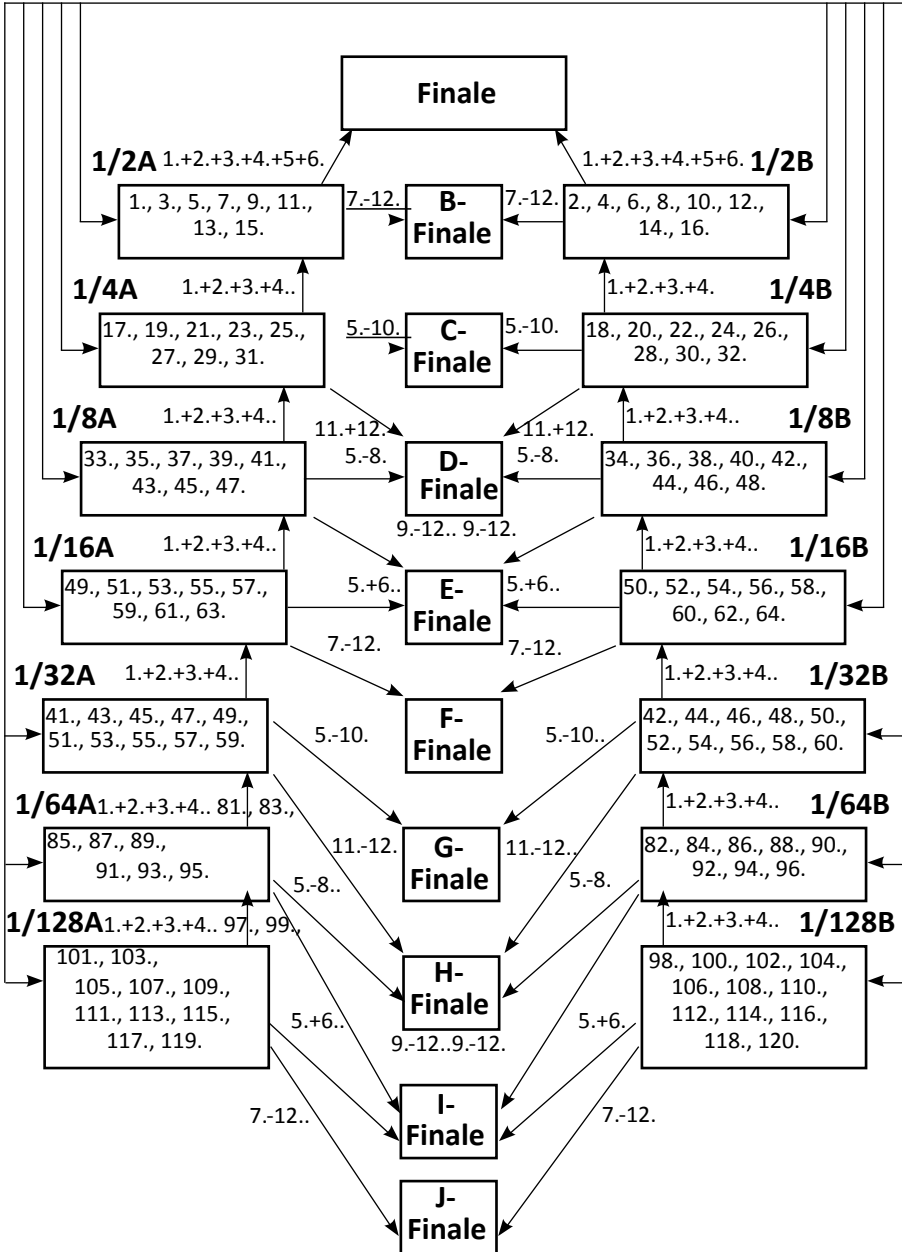
Die Streckenführung ist jedem Ausrichter freigestellt, jedoch muss jeder Punkt der Fahrbahn von jedem Platz des Fahrerstandes aus einsehbar sein. Die Distanz zwischen Fahrerstand und dem entferntesten Punkt der Strecke darf nicht mehr als 60 Meter betragen. Die Fahrbahnbreite muss mindestens 3 m betragen. Die Länge des Kurses wird an der inneren Streckenbegrenzung gemessen. In der Streckenführung dürfen sich max. 50% befestigte Streckenabschnitte (künstliche Bodenbeläge wie Asphalt, Beton etc.) befinden. Der Offroad-Charakter muss dabei erhalten bleiben. Die Zählschleife muss im letzten 1/3 der Strecke vor der Boxengasse sein.

7.4 Austragungsmodus

Vorläufe

ungerade Platzierung aus Vorläufen

gerade Platzierung aus Vorläufen



## 7.5 Deutsche Meisterschaften und Sportkreis-Meisterschaften

Dauer der Veranstaltung

DM-Läufe gehen über drei Tage. Am 1. Tag (Freitag) ab 09.00 Uhr freies Gruppentraining, 3 Läufe sollten über 10 Minuten gefahren werden, anschließend 2 Läufe à 5-10 Minuten. Samstag ab 08.00 Uhr 1 Trainingslauf à 5-10 Minuten, danach 5 Vorläufe, Sonntag ab 08.00 Uhr Finalläufe ab dem 1/256-Finale.

Läufe zur Sportkreismeisterschaften dürfen über zwei Tage gehen, Start der Finalläufe am Samstag nicht vor 13:00 Uhr

Das erste Zusatzfinale ist zwischen den Zweiten Gefahrenen Subfinale B und A.

### Beispiel:

Wenn mit den 1/64 Finale begonnen wird, wird erst das 1/64 Finale B und A gefahren. Dann wird das 1/32 B gefahren, danach dann das erste Zusatzfinale, danach das 1/32 A. Dann das 1/16B, Zusatzfinale, 1/16A. und so weiter.

### Ladezeit:

Die Akkus dürfen während eines Laufs weder gewechselt noch extern geladen werden. Die Ladedauer für Akkus in allen Elektroklassen muss mindestens 40 Minuten betragen. Gemessen wird diese Zeit ab dem Beginn des vorherigen Laufes des Teilnehmers. Die Wertung der Vorläufe erfolgt nach der 121Punktetabelle (Siehe Anhang 1. 121 Punktmodus).

Diese Tabelle ist beispielhaft für 120 Teilnehmer. Sind mehr Teilnehmer vorhanden, erhält der Erstplatzierte als Punktwertung die Anzahl der Teilnehmer +1, der Zweite die Anzahl der Teilnehmer -1. Danach wird die Tabelle sinngemäß angewandt.

### Vorläufe

Min. 4 von einer max. Länge von je 5-10 Minuten. Bei einer Eintagesveranstaltung mit mehr als 60 Teilnehmern in sämtlichen Klassen zusammengerechnet kann die Anzahl der Vorläufe um einen verringert werden. Die Vorlaufwertung findet analog zu den Streichergebnissen nach 7.6 statt.

Nach Abschluss der Vorläufe werden die besten Vorlaufpunkte des Teilnehmers addiert und ergeben die Finallauf-Positionen. Bei Punktgleichheit entscheidet der bessere nicht gewertete Lauf (nach Punkten), bzw., wenn dann immer noch Gleichstand besteht, der schnellste gewertete Lauf (nach Runden und Zeit).

Qualifizieren sich mehrere Teilnehmer aus einem Finallauf für das nächsthöhere Finale und nehmen an diesem nicht teil, so ist beim Endergebnis das Resultat des gefahrenen Finallaufes entscheidend.

Bei mehr als 40 Teilnehmern soll vor den Viertelfinalläufen den Finalisten der Halbfinalläufe jeweils ein Training von 5 Minuten ermöglicht werden.

Zwischen dem letzten Halbfinale und dem Endfinallauf sollte eine Pause von 20 Minuten gesetzt werden. Damit die Pause für die Teilnehmer beider Halbfinale gleich lang ist, verbleiben alle Fahrzeuge des zuerst gefahrenen Halbfinals in der technischen Abnahme, bis auch die Fahrzeuge des zweiten Halbfinals fertig abgenommen sind. Dann werden alle Fahrzeuge gleichzeitig herausgegeben und die Pause beginnt.

Diese Pause soll den Teilnehmern des Endfinallaufes, vor allem den Aufsteigern aus dem letzten Halbfinallauf, dienen Ihre Modellautos vorzubereiten.

## 7.6 Regenwertung

Muss aus zwingenden Gründen (starker Regen, Unfall, höhere Gewalt, usw.) für mehr als 60 Minuten unterbrochen werden, so entscheidet der Rennleiter mit den Sportkommissaren, ob die Veranstaltung abbrechen ist. Der Abbruch ist in der Rennauswertung zu erwähnen. Es gibt keine Nasswertung.

## 7.7 Gesamtauswertung

Die 121er-Regelung für die Punktvergabe wird auch bei Sportkreismeisterschaften angewendet, wenn vom jeweiligen Sportkreis nicht anders beschlossen. In jedem Fall müssen alle Läufe der Sportkreismeisterschaft nach der gleichen Punktetabelle gewertet werden. Bei Punktegleichheit zweier Fahrer entscheidet der bessere nicht gewertete Lauf (nach Punkten).



### Streichergebnisse bei SM-Läufen

- für 2 tatsächlich ausgetragene SM-Läufe: 1 Streichergebnis
- für 3 tatsächlich ausgetragene SM-Läufe: 1 Streichergebnis
- für 4 tatsächlich ausgetragene SM-Läufe: 2 Streichergebnisse
- für 5 tatsächlich ausgetragene SM-Läufe: 2 Streichergebnisse
- für 6 tatsächlich ausgetragene SM-Läufe: 3 Streichergebnisse
- für 7 tatsächlich ausgetragene SM-Läufe: 3 Streichergebnisse
- für 8 tatsächlich ausgetragene SM-Läufe: 4 Streichergebnisse
- für 9 tatsächlich ausgetragene SM-Läufe: 4 Streichergebnisse
- für 10 tatsächlich ausgetragene SM-Läufe: 5 Streichergebnisse

### 7.8 Finalläufe

Dauer der Finalläufe: 10 Minuten  
ORET 10 Minuten

Die Finalläufe dürfen je nach Wetterbedingungen um bis zu 5 Minuten gekürzt werden.  
Die Laufdauer wird vor dem Start des Finallaufes bekannt gegeben.

### 7.9 Freies Training deutsche Meisterschaften

Freies Training bei deutschen Meisterschaften ist nur innerhalb der in der Ausschreibung vorgegebenen Zeit zulässig. Die Zeit für freies Training muss so bemessen sein, dass alle Fahrer eine gleiche Anzahl und Zeit von Trainings-Möglichkeiten haben. Teilnehmer an deutschen Meisterschaften, die beim Training außerhalb der offiziellen Zeiten angetroffen werden, müssen von der Teilnahme ausgeschlossen werden. Sieben Tage vor Beginn einer deutschen Meisterschaft ist die Rennstrecke für alle Teilnehmer bis zum Beginn des in der Ausschreibung veröffentlichten Trainings gesperrt.

