

# B Reglement Sektion VG

## 1. Klassen Verbrenner-Glattbahn

Maßstab	Kürzel	Erläuterung
1:8	VG8KL1	Verbrenner-Glattbahn 1:8 Klasse 1
1:8	VG8KL2	Verbrenner-Glattbahn 1:8 Klasse 2
1:8	VG8GT	Verbrenner-Glattbahn 1:8 GT
1:8	VG8S	Verbrenner-Glattbahn 1:8 Sport
1:10	VG10SCA	Verbrenner-Glattbahn 1:10 Scale
1:10	VG10SCASP	Verbrenner-Glattbahn 1:10 Scale Sport

### 1.1 Klassenübersicht

	VG8 Klasse 1 und 2/VG8S			VG8GT		VG10 Scale / Scale Sport	
		Min.	Max.	Min.	Max.	Min.	Max.
Chassis	Breite	-	267 mm	-	310 mm	170 mm	200 mm
	Rad-sand	270 mm	330 mm	320 mm	379 mm	230 mm	270 mm
	Höhe	-	180 mm	-	175 mm	120 mm	175 mm
	Karosserie	Laut EFRA Liste 3)			GT/GT1/GT2/GT3/ALMS/DTM 4)		Laut EFRA Liste 3)
Mindestgewicht	2350 g			3500 g		1650 g	
Felgen/ Reifen		Hohl-kammer	Moos-gummi	Hohlkammer keine Schnellverschlüsse		Hohl-kammer	Moos-gummi
	Breite Vorderachse	37 mm	-	45 mm		31 mm	31 mm
	Breite Hinterachse	64 mm	64 mm	45 mm		31 mm	31 mm
	Felgen-durchmesser	60 mm	54 mm	80 mm +/- 5 mm		51 mm	51 mm
	Reifen-durchmesser	-	-	-		70 mm	70 mm
Motor*	3,5 cm <sup>3</sup> 5)					2,11 cm <sup>3</sup> 6)	
Vergasereinfluss*	9 mm					5,5 mm	
Luftfilter	Trockenläufe INS-Box 2) 3) Nassläufe auch weitere						
Auspuff	Ab EFRA Liste 2011 1) 2)						
Tankvolumen*	125 cm <sup>3</sup>			150 cm <sup>3</sup>		75 cm <sup>3</sup>	
Kraftstoff*	16% Nitromethan						
Laufdauer in Minuten	Vorlauf 4 min. – 10 max., Subfinale 10 min. – 15 max., Halbfinale 20 min. – 30 max., Finale 30 min. – 45 max.						

\* Maximalwert

1) Im unbearbeiteten Originalzustand

2) Eingravierte EFRA Nr

3) Laut aktueller EFRA Liste

4) max. Breite 315mm / max.Spoilerbreite 310 mm / max. Sehne des Spoilers 80mm / max. Spoiler Überhang 20 mm

5) Bei VG8S Motor siehe 3.1.6a Seite 85 6) Bei VG Motor siehe 3.2.6a Seite 86

## 2. Allgemeine Bestimmungen

### 2.1 In allen Klassen verboten

Insbesondere sind folgende Dinge in allen VG-Klassen verboten:

- Benutzung von Reifenhafmittel (gilt als grobe Unsportlichkeit)
- Elektronische Fahrhilfen
- Aktive elektronische Beeinflussung fester Fahrzeugparameter (Vergasereinstellung, Spur, Sturz) per Funk.
- Jegliche bauliche Veränderung von EFRA zugelassenen Bauteilen.
- Tanken über der Fahrbahn innerhalb der Boxengasse.

### 2.2 Renndurchführung

#### 2.2.1 Ausschreibung

Siehe Teil A 7.1.4

#### 2.2.2 Strecke

Streckenführung und Länge sind dem Ausrichter freigestellt. Der weit entfernteste Punkt der Rennstrecke darf max. 60 m vom Fahrerstand entfernt sein (Messpunkte Mitte Fahrerstand und Mitte Rennstrecke). Die Mindeststreckenbreite sollte 4 m und mindestens 3,5 m sein.

#### 2.2.3 Dauer der Veranstaltung / Zeitplan

Dauer SK-Läufe maximal 2 Tage. Bei SK-Läufen können auch am Samstag mehrere Vorläufe gefahren werden. Dies muss jedoch in der Ausschreibung angekündigt werden. Deutsche Meisterschaften maximal 4 Tage.

Bei SK-Läufen werden Sonntag mindestens zwei Vorläufe gefahren. Bei Deutschen Meisterschaften werden Donnerstag und Freitag freies Training, bzw. Training in Gruppen (dem Rennleiter freigestellt), Samstag die Vorläufe (ggf. auch Training) und Sonntag die Finalläufe gefahren. Je nach Wettervorhersage können Läufe um einen Tag vorverlegt werden, sodass das Finale am Samstag stattfindet und der Sonntag als Ausweichtag dient. Diese Entscheidung trifft der Rennleiter mit der Sport-Kommission. Die Strecke bleibt für DM-Teilnehmer vom Samstag bis einschließlich Mittwoch davor gesperrt.

#### 2.2.4 Fahrer und Helfer

Jeder Fahrer ist verpflichtet, nach seinem Lauf bzw. nach Einteilung durch die Rennleitung einen Helferposten einzunehmen oder ggf. Ersatz zu stellen. Die Einteilung der Helferposten obliegt dem Rennleiter. Helferposten, egal ob auf der Strecke oder in der Boxengasse, haben Warnwesten zu tragen. Des Weiteren müssen sie über festes Schuhwerk verfügen. Jugendliche bis 14 Jahre dürfen keine Helferposten einnehmen. Die/der Betroffene hat in Abstimmung mit dem Rennleiter für entsprechenden Ersatz zu sorgen. Bei Regionalläufen entscheidet der Sportkreis darüber, ob Helferposten auf der Strecke eingesetzt werden.

#### 2.2.5 Gruppeneinteilung Vorläufe

Bei Regionalläufen erfolgt die Gruppeneinteilung nach Ermessen des Rennleiters. Die Reihenfolge der Gruppeneinteilung bei der DM hat sich wie folgt zu richten: Die Einteilung der besten 10 Fahrer in den "besten" Gruppen richtet sich nach dem Finaleinlauf der vorjährigen DM. Voraussetzung ist, dass die Teilnehmer entsprechend den DMC Statuten auch qualifiziert sind. Als Beispiel: Der Deutsche Meister fährt als letzter in der besten Gruppe los. Der Vizemeister als Vorletzter, der dritte des letzten Jahres als Drittlletzter und sofort. Die beste Gruppe startet als letzte Gruppe in ihrer Klasse. Die Gruppeneinteilung erfolgt nach den Klassen Hobby, Sport und Modified. Die Gruppen dürfen nicht vermischt werden. Sollten unter den ersten 10 Fahrern noch Startplätze frei sein, so werden diese nach der Reihenfolge der SK Rangliste aufgefüllt. Diese wird auch herangezogen, um die weitere Einteilung der restlichen Fahrer vorzunehmen. Bei der Einteilung nach SK Rangliste

richtet sich die Reihenfolge immer anhand des teilnehmerstärksten SK. Also Beispiel für Klasse VG10Scale: Der SK West hat im laufenden Jahr 70 Gesamtstarter, der Osten 20, die Mitte 25, der Süden 56 und der Norden 45. Danach würde die einzuteilende Fahrerfolge wie folgt lauten: 1. SK West, 2. SK Süd, 3. SK Nord, 4. SK Mitte, 5. SK Ost und dann wieder von vorne beginnend, solange bis auch der letzte Fahrer eingeteilt wurde. Die „Nachrücker“ + über internationale Wettbewerbe qualifiziert werden nach Einteilung aller „ordentlich“ qualifizierten, nach demselben Modus eingeteilt.

Nach Ende des kontrollierten Trainings wird das beste Resultat zur endgültigen Einteilung der gesamten Vorlaufgruppen herangezogen. Das kontrollierte Training wird mit ausgegebenen Einheitsrädern in zwei Läufen ausgetragen, es werden die drei schnellsten aufeinanderfolgend gefahrenen Runden gewertet. Sollten aufgrund besonderer Umstände, z.B. Witterungsbedingungen, nicht alle Gruppen zwei kontrollierte Trainingsläufe absolvieren können, wird die Einteilung der Vorlaufgruppen analog den Trainingsgruppen gemäß 2.2.5 vorgenommen

### **2.2.6 Wertung der Vorläufe**

Bei Deutschen Meisterschaften ist nur die Wertung nach „Runden und Zeit“ zulässig. Es wird nur der beste Lauf gewertet (Wertung nach EFRA-Regelung). Bei Regionalläufen entscheidet der Sportkreis, welche Wertungsart herangezogen wird.

- a) Vorlaufaustragungsmodus 3-5 schnellste aufeinanderfolgenden Runden, oder
- b) nach „Runden und Zeit“ (nur der beste Lauf wird gewertet nach EFRA-Regelung).

#### **2.2.6.1 Regenwertung**

Muss aus zwingenden Gründen (starker Regen, Unfall, höhere Gewalt, usw.) für mehr als 60 Minuten unterbrochen werden, so entscheidet der Rennleiter mit den Sportkommissaren, ob die Veranstaltung abubrechen ist. Zu dieser Entscheidung sind die Teamleiter beratend hinzuzuziehen. Der Abbruch ist in der Rennauswertung zu erwähnen. Sollten nicht alle Vorläufe unter gleichen Witterungsbedingungen stattfinden, d. h. trockene und nasse Fahrbahnoberfläche vorhanden sein, so tritt folgende Regelung in Kraft: Vor jedem Lauf muss der Rennleiter entscheiden, ob es sich beim folgenden Lauf um einen „Trockenlauf“ oder um einen „Nasslauf“ handelt. Hierbei gilt als vereinbart, dass ein Lauf so lange als „Trockenlauf“ zu werten ist, bis von der Rennleitung „Nassläufe“ angekündigt werden. Der Rennleiter in Verbindung mit der Sportkommission kann auch während/nach einem Lauf diesen als „Nasslauf“ deklarieren, wenn der Regen während eines Laufes einsetzt und die durchschnittlichen Rundenzeiten um 20% schlechter werden. Wenn jede Vorlaufgruppe mindestens einen Trockenlauf hatte, werden alle Vorläufe gewertet.

Wenn nicht jede Vorlaufgruppe mindestens einen Trockenlauf hatte, werden nur die Nassvorläufe gewertet.

#### **2.2.6.2 Rennabbruch**

Liegt eine Unfahrbarkeit der Bahn, ein Unwetter (äußerst starker Regen, Gewitter, Hagel, Schnee, Unfall) oder ein Defekt der zur Veranstaltung relevanten Einrichtung vor, muss ein Rennen vom Rennleiter unterbrochen werden. Es entscheidet der Rennleiter zusammen mit der Sportkommission durch einen Mehrheitsbeschluss, ob die Veranstaltung fortzusetzen oder ganz abubrechen ist.

Bei Rennabbruch ist wie folgt zu Werten: 1. Muss das Rennen während der ersten 50% der Vorläufe abgebrochen werden, so wird das Rennen nicht gewertet.

- a) Wird ein Rennen nach 50% der Vorläufe abgebrochen, wird die Vorlaufreihung zu Wertung herangezogen und der Lauf gewertet.
- b) Wird das Rennen zwischen den Sub-Finalläufen B und A abgebrochen, so gilt „ex-aequo“
- c) Erfolgt ein Rennabbruch vor Erreichen von 50% der Fahrzeit eines Sub-Finallaufes, wird dieser Lauf nicht gewertet.

- d) Erfolgt ein Rennabbruch erst nach 50% Fahrzeit in einem Sub-Finallauf, so wird der Stand zu diesem Zeitpunkt als Ergebnis gewertet.
- e) Erfolgt ein Rennabbruch des Finales (letzten 10 Fahrer) vor Erreichen der ersten 2/3 der Fahrzeit, wird dieser Lauf nicht gewertet. Wertung der Finalisten lt. Vorlaufergebnis.
- f) Erfolgt ein Rennabbruch des Finales (letzten 10 Fahrer) erst nach 2/3 der Laufdauer, so wird der Stand zu diesem Zeitpunkt als Ergebnis gewertet

### 2.2.7 Start der Vorläufe

Der Start der Vorläufe erfolgt nach Beendigung der dreiminütigen Vorbereitungszeit akustisch als fliegender Start. Die Startreihenfolge ist dabei unerheblich.

*Bei Deutschen Meisterschaften erfolgt der Start als Einzelstart aus der Boxengasse.*

Die Startreihenfolge je Laufdurchgang ist wie folgt:

Lauf 1: 1,2,3,4,5,6,7,8,9,10

Lauf 2: 4,5,6,7,8,9,10,1,2,3

Lauf 3: 7,8,9,10,1,2,3,4,5,6

Lauf 4: 10,9,8,7,6,5,4,3,2,1

Lauf 5: 6,5,4,3,2,1,10,9,8,7.

### 2.2.8 Dauer/Anzahl der Vorläufe

Bei Deutschen Meisterschaften werden 2 kontrollierte Trainingsläufe und mindestens 4 max.5 Vorläufe gefahren, bei SK-Läufen mindestens 3 Vorläufe gefahren. Die Laufdauer beträgt mindestens 4 Minuten, maximal 10 Minuten.

### 2.2.9 Nach einem Vorlauf

Die Fahrzeuge sind unmittelbar nach dem Lauf in die technische Abnahme zu bringen. Sollte ein Fahrzeug für nicht regelkonform erklärt werden, bleibt dieses Fahrzeug solange in der Technischen Abnahme, bis dem jeweiligen Fahrer die Entscheidung mitgeteilt wurde.

### 2.2.10 Einteilung der Finalläufe und Austragungsmodus

Der Austragungsmodus muss in der Ausschreibung bekannt gegeben werden

Bei Regionalläufen ist dies dem Sportkreis freigestellt, welcher Modus gefahren wird.

Bei Deutschen Meisterschaften ist nur der folgende Austragungsmodus erlaubt:

Austragungsmodus 3a (2.2.10) mit 4 direkt qualifizierten Fahrern.

Die Startaufstellung der restlichen Aufsteiger ins Finales erfolgt bei trockenen Bedingungen nach dem erzielten Ergebnis aus den Halbfinalen nach Runden und Zeit.

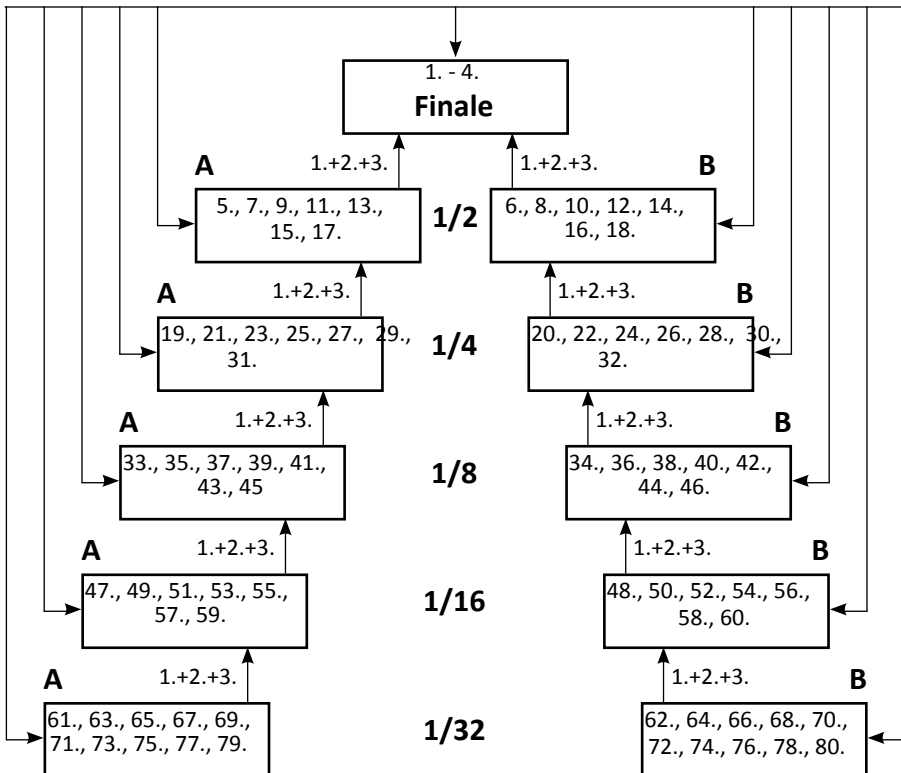


**2.2.10 Austragungsmodus 3a mit 4 Direktqualifizierten**  
(max. 10 Teilnehmer/Gruppe)

**Vorläufe**

ungerade Platzierung aus Vorläufen

gerade Platzierung aus Vorläufen



**2.2.11 Auszeit**

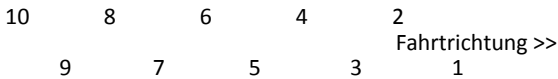
Auszeiten können lediglich bei Deutschen Meisterschaften ab einschl. der Halbfinalläufe genommen werden. Die Beantragung einer Auszeit muss bis spätestens zum Startaufruf erfolgen, andernfalls ist eine Auszeit nicht mehr möglich. Je Finalauf darf nur eine Auszeit genommen werden. Erfolgt die Auszeit aufgrund von Signalübertragungsproblemen, ist die Strecke gesperrt. Handelt es sich um einen technischen Defekt, ist die Strecke bis zum Start freigegeben. Der Fahrer, der die Auszeit genommen hat, verliert seinen Startplatz und startet von der Position 11, sein eigentlicher Startplatz bleibt frei. Die Dauer der Auszeit beträgt 10 Minuten. Bei einer Auszeit aufgrund von Frequenzproblemen muss eine Frequenzkontrolle vor dem Start erfolgen.

**2.2.12 Start der Finalläufe**

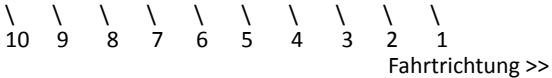
Der Rennleiter entscheidet, ob zunächst eine Frequenzkontrolle durchgeführt wird. Der Start erfolgt entweder bevorzugt als Le Mans Start oder als Formel 1 Start, und ist dem Rennleiter freigestellt. 30 Sekunden vor dem Start werden die Fahrzeuge zum Start aufgerufen. Der Countdown erfolgt von 10 bis 4, dann werden die Fahr-

zeuge abgesetzt und der Start erfolgt entweder akustisch oder per Flagge. Ist ein Fahrzeug nicht vor Start des 10-Sek.-Countdowns in der Startaufstellung, so startet dieses Fahrzeug aus der Boxengasse.

Formel 1 Start:



Le Mans Start:



### 2.2.13 Laufdauer der Finalläufe

Vor den jeweiligen Finalläufen ist den Fahrern eine Vorbereitungszeit von mind. 3 Minuten einzuräumen. Die Laufdauer für die jeweiligen Finalläufe setzt sich wie folgt zusammen und ist dem Rennleiter freigestellt:

Lauf Dauer in Minuten

Finale 30 min. – 45 max.

Halbfinale 20 min. – 30 max.

Subfinale 10 min. – 15 max.

Ausnahme bei schlechtem Wetter, hier wird die Laufdauer flexibel angepasst.

### 2.2.14 Nach den Finalläufen

Die Fahrzeuge werden unmittelbar nach den Finalläufen in die technische Abnahme gebracht. Um allen Fahrern die gleiche Vorbereitungszeit (mind. 30 min.) für das Finale zu ermöglichen, bleiben die Fahrzeuge aus dem Halbfinale B solange in der Technischen Abnahme, bis auch die Fahrzeuge aus dem Halbfinale A geprüft wurden. Nach dem Endlauf werden die Fahrzeuge ebenfalls direkt zur technischen Abnahme gebracht, dort geprüft und verbleiben solange dort, bis die Protestfrist abgelaufen ist, erst dann dürfen die Fahrzeuge freigegeben werden. Die 15 minütige Protestfrist startet, wenn das offizielle Ergebnis ausgehängt wurde. Auf Basis des endgültigen Ergebnisses erfolgt die Punktevergabe anhand der 121er-Punkte Tabelle (Siehe Anhang 1. 121er Punkte Modus).



### 2.2.15. Streichergebnisse

- für 8 tatsächlich ausgetragene Läufe: 4 Streichergebnisse
- für 7 tatsächlich ausgetragene Läufe: 3 Streichergebnisse
- für 6 tatsächlich ausgetragene Läufe: 2 Streichergebnisse
- für 5 tatsächlich ausgetragene Läufe: 2 Streichergebnisse
- für 4 tatsächlich ausgetragene Läufe: 1 Streichergebnis
- für 3 tatsächlich ausgetragene Läufe: kein Streichergebnis

### 2.2.16 Schiedsrichter:

Bei Deutschen Meisterschaften ist ab den Vorläufen ein Schiedsrichter einzusetzen. Dieser hat sich ausschließlich um den Rennablauf auf der Strecke zu kümmern. Er ist berechtigt Zeit sowie Stop & Go Strafen auszusprechen, bei einer schwarzen Flagge muss eine Absprache mit dem Rennleiter erfolgen. Der Schiedsrichter muss im Besitz einer Rennleiterlizenz sein.

## 3. Bestimmungen der einzelnen Klassen

### 3.1 Verbrenner Glattbahn 1:8

#### 3.1.1 Antrieb

Das Modellfahrzeug muss auf vier nicht in einer Linie angeordneten Rädern rollen, von denen zwei der Lenkung und mindestens zwei dem Antrieb dienen. Es ist verboten die Vorderachse durch separate Vorrichtungen abzubremsen. Das Fahrzeug muss über eine wirksame Kupplung und Bremse verfügen. Es sind Getriebe mit maximal 2 Gängen zulässig.

#### 3.1.2 Abmessungen und Gewichte

Radstand: min. 270 mm, max. 330 mm

Breite über alles: max. 267 mm (Messmethode siehe 4.1)

Mindestgewicht: Das Mindestgewicht wird im rennfertigen Zustand mit leerem Tank incl. Sponders gemessen, und muss zu jeder Zeit des Rennens vorhanden sein.

Fahrzeuge mit Federung und 2WD/4WD Antrieb:

2350g

Fahrzeuge ohne Federung:

2300g (Messmethode siehe 4.2)

Höhe inkl. Karosse: max. 180 mm (Messmethode siehe 4.3)

#### 3.1.3 Karosserie/Flügel/Spoiler

Es sind nur Karosserien, die in der EFRA-Liste enthalten sind, zugelassen.

Die EFRA-Nummer muss sichtbar im Material der Karosse eingeformt sein. Ein Anbringen der Nummer per Aufkleber oder Stift reicht nicht aus. Die EFRA-Liste wird auf der DMC-Homepage veröffentlicht und erlangt dadurch in der jeweils aktuellen Fassung, Gültigkeit. Folgende Fahrzeugteile dürfen aus der Karosse herausstehen und nur zu diesem Zweck sind Ausschnitte erlaubt:

- Kühlkopf des Motors + max. 10 mm umlaufend
- Überrollbügel + max. 10 mm umlaufend
- Luftfilter + max. 10 mm umlaufend
- Tankdeckel/Tankstutzen max. 50 mm Durchmesser oder 40x60 mm
- Antenne + max. 10 mm umlaufend
- Kerzenstecker max. 20 mm Durchmesser
- Düsenadel max. 15 mm Durchmesser
- Auslassrohr des Auspuffs max. 30 mm Durchmesser, wobei die Öffnung auch nach unten geöffnet sein kann
- Löcher für die Verschraubung der Luftabrisskante am Heckspoiler oder Verstärkungen
- Schalter der Fernsteuerung max. 10 mm Durchmesser
- Karosseriehalter

Weitere Löcher in der Karosserie sind nicht erlaubt. Außer eines Spoilers (Luftabrisskante) und Versteifungen im Inneren der Karosserie sind keine weiteren Anbauteile erlaubt.

### 3.1.4 Rammschutz

Jedes Fahrzeug muss einen Frontrammschutz aus flexiblem, nicht splitterndem Material besitzen. Der Rammschutz darf nicht über die Karosserie hinausragen.

### 3.1.5 Felgen und Reifen

Felgendurchmesser bei Moosgummireifen	max. 54 mm
Felgendurchmesser bei Hohlkammerreifen	max. 60 mm
Felgen- und Reifenbreite Vorderachse	max. 37 mm
Felgen- und Reifenbreite Hinterachse	max. 64 mm

(Messmethode siehe 4.4)

Reifen müssen schwarz sein (Markierungsringe an den Flanken sind erlaubt) und aus Zellkauschuk oder Gummi bestehen und dürfen im Höhenprofil nur aus einer Lage des jeweiligen Materials gefertigt sein. Außer bei Regenreifen.

#### **Besonderheit Deutsche Meisterschaft:**

Bei der DM werden Einheitsreifen verwendet. Sie werden erst in der Vorbereitungszone an die Teilnehmer ausgeteilt. Das Fahrzeug wird dazu ohne Reifen in diese Zone gebracht. Es wird zu Beginn eines Jahres vom jeweiligen DM-Ausrichter der zu verwendende Reifen mit Shore-Härte und Durchmesser und dem Einzelpreis festgelegt und veröffentlicht.

Der Lieferant wird in einer entsprechenden Ausschreibung, die vom austragenden Verein in Abstimmung mit dem Präsidium erstellt wird, ermittelt. Die Entscheidung muss auf Anfrage dargelegt werden. Als Basis für die Kalkulation gilt ein Teilnehmerfeld von 100 Fahrern. Die Reifen sind eine Woche vor der Veranstaltung beim Ausrichter anzuliefern.

*Reifen können wiederverwendet werden. Der Fahrer bzw. sein Mechaniker entscheidet am Ende jeden Laufes (kontrolliertes Training, Vorläufe, Finalläufe), ob er den gefahrenen Reifensatz in eine Box bzw. einen Zip-Beutel einlagert oder mit ins Fahrerlager nimmt. Zu Beginn jeden Laufes (kontrolliertes Training, Vorläufe, Finalläufe) entscheidet der Fahrer bzw. sein Mechaniker, ob er einen neuen Reifensatz - ausgegebene Einheitsreifen - verwendet oder Reifen aus seiner Box bzw. seinem Zip-Beutel.*

*Mit der Nennung sind mindestens fünf Pflichtreifensätze zu bestellen und mit dem Nenngeld zu bezahlen.*

Die Reifen dürfen nicht nachbehandelt werden.

Bei Regen dürfen chemisch unbehandelte Regenreifen eingesetzt werden.

Weitere Vorgehensweisen werden in den zusätzlichen, ergänzenden „Reifen Durchführungsbestimmungen“ festgelegt, die mit der jeweiligen DM-Ausschreibung veröffentlicht werden muss.

### 3.1.6 Motor, Luftfilter, Abgasanlage

Zugelassen sind 2-Takt-Glühzündermotoren bis max. 3,5 cm<sup>3</sup>. Der Durchlass des Vergasers darf 9 mm nicht überschreiten. Es sind nur EFRA zugelassene Abgasschalldämpfer erlaubt. Die EFRA-Nummer muss gut sichtbar im Material eingearbeitet sein. Erlaubt sind rückwirkend alle bisher homologierten Schalldämpfer bis zum Jahre 2011. Bei Trockenläufen müssen EFRA zugelassene Ansaugschalldämpfer (sog. INS-Box) verwendet werden. Bei Nassläufen sind auch Eigenbau-Ansaugschalldämpfer zugelassen.

3.1.6a **Bei VG8 Sport sind ausschließlich der Motor Novarossi Brave .21 (HC8, Hobby-Cup-Set mit dem Resorohr-Krümmers-Kombination EFRA 2015 (#51010-016 - Resorohr #51010, Krümmer #41016) sowie der Motor Sonic PS .21 (HC8, Hobby-Cup-Set mit Resorohr/Krümmer-Kit EFRA 2120 #SO9383-Resorohr #SO7196), Krümmer #SO7158 - zugelassen. Die Motoren sind im Originalzustand zu fahren. Bei nicht legalem Motor, Resorohr oder Krümmer wird der Fahrer für drei Jahre von jeglicher Rennveranstaltung gesperrt**



werden. Der Deutschland-Cup, alljährlicher bundesweiter Finallauf für die Klasse VG8S, wird im Rahmen der DM VG10SCA ausgetragen.

### 3.1.7 Tank

Der Tankinhalt einschließlich Tankstutzen und Anschlusschläuchen darf maximal 125 cm<sup>3</sup> betragen. Lose Teile im Tank, welche nicht der Kraftstoffabsaugung dienen, sind nicht erlaubt (Messmethode siehe 4.6).

### 3.1.8 Kraftstoff

Der Kraftstoff darf Methanol oder Bio Ethanol, Öl/Schmierstoffe und Nitromethan, sowie eine geringe Menge Korrosionsschutz enthalten. Das spezifische Gewicht der Mischung darf nicht schwerer sein als 0.87 kg/ltr. Basierend auf einer normalen Öldichte ergibt das einen max. Nitromethananteil von 16 % (Messmethode siehe 4.7).

## 3.2 Verbrenner Glattbahn 1:10 Scale / Scale Sport

### 3.2.1 Antrieb

Das Modellfahrzeug muss auf vier nicht in einer Linie angeordneten Rädern rollen, von denen zwei der Lenkung und mindestens zwei dem Antrieb dienen. Es ist verboten die Vorderachse durch separate Vorrichtungen abzubremesen. Das Fahrzeug muss über eine wirksame Kupplung und Bremse verfügen. Es sind Getriebe mit maximal 2 Gängen zulässig.

### 3.2.2 Abmessungen und Mindestgewicht des Fahrzeugs

Hauptabmessungen	Minimum [mm]	Maximum [mm]
Radstand	230,0	270,0
Breite (ohne Karosserie)	170,0	200,0
Breite (mit Karosserie)	175,0	205,0
Länge (mit Karosserie und Flügel)	360,0	460,0
Höhe (Oberkante Karosseriedach) (10 mm unter dem Chassis)	120,0	175,0
Flügelbreite mit allem	125,0	200,0
Tiefe		55,0
Winglets (Luftleitflächen)		35,0 x 50,0
Flügelüberhang Heck		10,0
Mindestgewicht:	1650 g	

Das Mindestgewicht wird im rennfertigen Zustand mit leerem Tank incl. Transponder gemessen, und muss zu jeder Zeit des Rennens vorhanden sein.

### 3.2.3 Karosserie

Es sind nur EFRA zugelassene Karosserien zugelassen. Die EFRA-Nummer muss sichtbar im Material der Karosserie eingestempelt sein. Ein Anbringen der Nummer per Aufkleber oder Stift reicht nicht aus. Die EFRA-Liste wird auf der DMC-Homepage veröffentlicht und erlangt dadurch in der jeweils aktuellen Fassung Gültigkeit. Folgende Fahrzeugteile dürfen aus der Karosserie herausstehen:

- Karosseriehalter
- Auslassrohr des Auspuffs
- Antenne

Die vorderen Seitenscheiben und die Heckscheibe dürfen entfernt werden.

Der Spoiler darf nicht höher als der höchste Punkt des Daches sein. Verbleibende Fensterflächen müssen klar bleiben. Fenster dürfen nicht ausgestellt werden. Folgende Löcher dürfen zusätzlich angebracht werden:

- Kerzenstecker max. 35mm Durchmesser
- Düsenadel max. 10 mm Durchmesser
- Antenne max. 10 mm Durchmesser

- Kühlöffnung = Tanköffnung max. 50 mm
- Auspuff max. 30 mm Durchmesser, wobei die Öffnung auch nach unten geöffnet sein kann

### 3.2.4 Rammschutz

Jedes Fahrzeug muss einen Frontrammschutz aus flexiblem, nicht splitterndem Material besitzen. Der Rammschutz darf nicht über die Karosserie hinausragen.

### 3.2.5 Felgen und Reifen

Felgendurchmesser bei Moosgummireifen	max. 51 mm
Felgendurchmesser bei Hohlkammerreifen	max. 57 mm
Felgen- und Reifenbreite (Messmethode siehe 4.4)	max. 31 mm

Reifen müssen schwarz sein und aus Zellkautschuk oder Gummi bestehen und dürfen im Höhenprofil nur aus einer Lage des jeweiligen Materials bestehen. Außer bei Regenreifen.

#### **Besonderheit Deutsche Meisterschaft:**

Bei der DM werden Einheitsreifen verwendet. Sie werden erst in der Vorbereitungszone an die Teilnehmer ausgeteilt. Das Fahrzeug wird dazu ohne Reifen in diese Zone gebracht. Es wird zu Beginn eines Jahres vom jeweiligen DM-Veranstalter der zu verwendende Reifen mit Shore-Härte und Durchmesser und dem Einzelpreis festgelegt und veröffentlicht.

Der Lieferant wird in einer entsprechenden Ausschreibung, die vom austragenden Verein in Abstimmung mit dem Präsidium erstellt wird, ermittelt. Die Entscheidung muss auf Anfrage dargelegt werden. Als Basis für die Kalkulation gilt ein Teilnehmerfeld von 100 Fahrern. Die Reifen sind eine Woche vor der Veranstaltung beim Ausrichter anzuliefern.

*Reifen können wiederverwendet werden. Der Fahrer bzw. sein Mechaniker entscheidet am Ende jeden Laufes (kontrolliertes Training, Vorläufe, Finalläufe), ob er den gefahrenen Reifensatz in eine Box bzw. einen Zip-Beutel einlagert oder mit ins Fahrerlager nimmt. Zu Beginn jeden Laufes (kontrolliertes Training, Vorläufe, Finalläufe) entscheidet der Fahrer bzw. sein Mechaniker, ob er einen neuen Reifensatz - ausgegebene Einheitsreifen - verwendet oder Reifen aus seiner Box bzw. seinem Zip-Beutel.*

*Mit der Nennung sind mindestens fünf Pflichtreifensätze zu bestellen und mit dem Nenngeld zu bezahlen.*

Bei Regen dürfen chemisch unbehandelte Regenreifen eingesetzt werden. Weitere Vorgehensweisen werden in den zusätzlichen, ergänzenden „Reifen Durchführungsbestimmungen“ festgelegt, die mit der jeweiligen DM-Ausschreibung veröffentlicht werden muss.

### 3.2.6 Motor, Luftfilter, Abgasanlage

Zugelassen sind 2-Takt-Glühzündermotoren bis max. 2,11 cm<sup>3</sup> mit max. 3 Überstromkanälen und einem Auslasskanal. Der Durchlass des Vergasers darf 5,5 mm nicht überschreiten. Es sind nur EFRA zugelassene Abgasanlagen erlaubt. Die EFRA-Nummer muss gut sichtbar im Material eingearbeitet sein. Erlaubt sind rückwirkend alle bisher homologierten Schalldämpfer bis zum Jahre 2011. Bei Trockenläufen müssen EFRA zugelassene Ansaugschalldämpfer (sog. INS Box) verwendet werden. Bei Nassläufen sind auch Eigenbau-Ansaugschalldämpfer zugelassen.

### 3.2.6a Bei Scale Sport sind ausschließlich die Motoren Novarossi Sturm 12. (HC10, Hobby Cup Set) mit der Resorohr/Krümmers-Kombination EFRA 2630 sowie der Motor Sonic Combo Set Pro Stock 12 mit Resorohr/Krümmerskombination EFRA 2679 zugelassen. Die Motoren sind in Originalzustand zu fahren. Bei nicht legalem Motor / Resorohr Krümmerskombination wird der Fahrer für 3 Jahre von jeglicher Rennveranstaltung gesperrt.

### 3.2.7 Tank

Der Tankinhalt einschließlich Tankstutzen und Anschlussschläuchen darf maximal 75 cm<sup>3</sup> betragen. Lose Teile im Tank, welche nicht der Kraftstoffabsaugung dienen, sind nicht erlaubt (Messmethode siehe 4.6).

### 3.2.8 Kraftstoff

Der Kraftstoff darf nur Methanol, Öl/Schmierstoffe und Nitromethan, sowie eine geringe Menge Korrosionsschutz enthalten. Das spezifische Gewicht der Mischung darf nicht schwerer sein als 0.87 kg/ltr. Basierend auf einer normalen Öldichte ergibt das einen max. Nitromethananteil von 16 % (Messmethode siehe 4.7).

## 3.3 Verbrenner Glattbahn 1:8 VG8GT

### 3.3.1 Chassis

*Es sind alle 1:8 GT (Rallye Game) Fahrzeuge zugelassen. Die Fahrzeuge müssen per Kardan angetrieben werden. Riemengetriebene Fahrzeuge sind nicht zugelassen. Alle 4 Räder müssen unabhängig voneinander aufgehängt sein ( Einzelradaufhängung). Es sind nur mechanische Bremsen mit bis zu 2 Scheiben auf dem mittleren Antriebsstrang zugelassen. Selbstsperrende Differentiale, Kugel- und Torsendifferentiale sind verboten, sowie jede Art von Differenzialen die von außen einstellbar sind, ebenso wie Freiläufe für die Vorder, oder Hinterachse. Overdrive sowohl vorne, oder auch hinten ist verboten. Vorder- und Hinterachse müssen die gleiche Übersetzung aufweisen.*

### 3.3.2 Abmessungen und Mindestgewicht des Fahrzeugs

*Radstand: min. 320 mm / max. 379 mm*

*Fahrzeugbreite: max. 310 mm*

*Mindestgewicht: 3500 g*

*Das Mindestgewicht wird im rennfertigen Zustand mit leeren Tank inkl. Transponder gemessen.*

### 3.3.3 Karosserie/Flügel/Spoiler

Es sind nur Karosserien erlaubt die im Original den Fahrzeugkategorien GT, GT1, GT2, GT3, ALMS, DTM usw. zugeordnet werden können, Gruppe C Sportwagen sind nicht erlaubt. Es sind nur die Spoiler erlaubt die der Karosserie mitgeliefert werden, weitere Anbauteile sind verboten. Der Heckspoiler darf den höchsten Punkt des Daches um max. 10mm überragen. Folgende Maße sind einzuhalten:

Karosseriebreite: max. 315mm

Spoilerbreite: max. 310mm

Sehne des Spoilers: max. 80mm

Spoilerüberhang: max. 20mm

Weitere Aerodynamische Anbauteile wie Diffusoren an Vorder- und/oder Hinterachse sind zulässig, müssen jedoch vollständig von der Karosserie überdeckt werden und dürfen nicht mit dieser befestigt sein.

Folgende Fahrzeugteile dürfen aus der Karosserie herausstehen:

Karosseriehalter, Auslassrohr des Auspuffs, Antenne

Die vorderen Seitenscheiben und die Heckscheibe dürfen entfernt werden.

Folgende Löcher dürfen zusätzlich angebracht werden:

Kerzenstecker: max. 35mm Durchmesser

Düsennadel: max. 10 mm Durchmesser

Antenne: max. 10 mm Durchmesser

Kühl-/Tanköffnung: max. 60 mm

Auspuff: max. 30 mm Durchmesser, wobei die Öffnung auch nach unten geöffnet sein kann.

**3.3.4 Rammschutz**

*Alle Fahrzeuge müssen mit einem Rammschutz aus hartem Schaumstoff ausgerüstet sein. Dieser muss von der Karosserie vollständig überdeckt sein. Er muss die Kontur des harten Front-Rammers nach vorne um mindestens 20 mm überragen. Die Dicke muss mindestens 20 mm betragen, die Breite mindestens 200mm.*

**3.3.5 Felgen und Reifen**

Es sind nur Hohlkammerreifen mit einer maximalen Breite von 45mm zugelassen. Es dürfen Slick und Profilreifen verwendet werden. Moosgummireifen sind verboten. Die Räder müssen mit einer Mutter an der Achse befestigt werden, Schnellverschlüsse sind nicht erlaubt. Felgendurchmesser min. 80mm +- 5mm. *Das Schmieren der Reifen ist verboten*

**3.3.6 Motor, Luftfilter, Abgasanlage**

Zugelassen sind 2-Takt-Glühzündermotore bis max. 3,5 cm<sup>3</sup> Hubraum *und max. 5 Einlasskanäle. Die Anzahl der Auslasskanäle ist auf 3 begrenzt ( 1 Auslass plus 2 Boosterkanäle.* Bei Trockenläufen müssen EFRA zugelassene Ansaugschalldämpfer (sog. INS-Box) verwendet werden, bei Nassläufen sind auch Eigenbau-Ansaugschalldämpfer zugelassen.

**3.3.7 Tank**

Der Tankinhalt einschließlich Tankstutzen und Anschlusschläuchen darf maximal 150 cm<sup>3</sup> betragen. Lose Teile im Tank, welche nicht der Kraftstoffabsaugung dienen, sind nicht erlaubt. (Messmethode siehe 4.6)

**3.3.8 Kraftstoff**

Der Kraftstoff darf Methanol oder Bio Ethanol, Öl/Schmierstoffe und Nitromethan, sowie eine geringe Menge Korrosionsschutz enthalten. Das spezifische Gewicht der Mischung darf nicht schwerer sein als 0.87 kg/ltr. Basierend auf einer normalen Öldichte ergibt das einen max. Nitromethananteil von 16 % (Messmethode siehe 4.7).

**3.3.9 Kupplung**

*Es dürfen nur Backenkupplungen verwendet werden, wo durch die radiale Bewegung der Kupplung der Kontakt der Kupplungsbacken (Kupplungsschuhe) mit der Kupplungsglocke hergestellt wird. Die Anzahl der Kupplungsbacken ist frei. Die Verwendung von Kupplungen, welcher nicht dieser Bauart entsprechen, wie beispielsweise Centax-Kupplungen, ist untersagt*

**3.3.10 Getriebe**

*Schaltgetriebe sind zugelassen und erwünscht, maximal 2-Gang!  
Getriebe mit mehr als 2 Gängen sind verboten!*

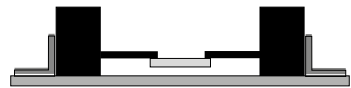
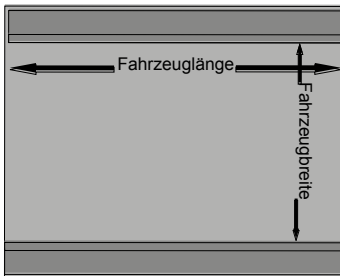




## 4. Messmethoden

### 4.1 Vermessen/Prüfen der Fahrzeugbreite

Für die Vermessung der Fahrzeuge ist eine Platte aus form- und maßhaltigem Material zu verwenden, auf der zwei Schienen von mind. 20 mm Höhe so zu befestigen sind, dass sich diese im Abstand von der im Reglement der einzelnen Klassen vorgegebenen max. Breite (+1 mm) befinden.

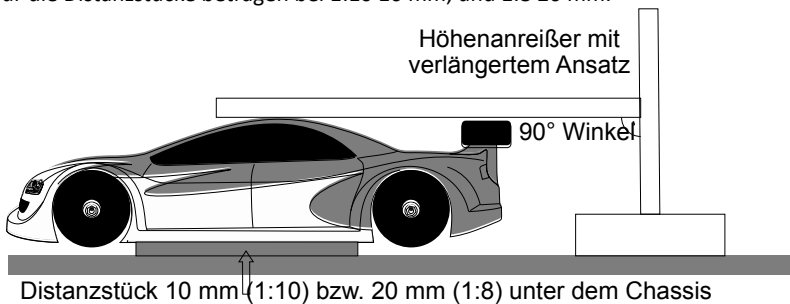


### 4.2 Vermessen des Fahrzeuggewichts

Die Fahrzeuge sind mit einer geeigneten Waage zu messen. Die Mindestauflösung der Waage sollte 1 g betragen. Die Waage muss dazu auf einer waagerechten Ebene stehen.

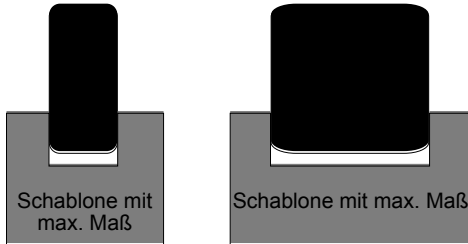
### 4.3 Vermessen/Prüfen der Fahrzeughöhe

Die Fahrzeughöhe wird mit Distanzstücken unter dem Chassis gemessen. Die Maße für die Distanzstücke betragen bei 1:10 10 mm, und 1:8 20 mm.



#### 4.4 Vermessen/Prüfen der Reifen/Felgen

Die Reifen sind entweder mit einer entsprechenden Schablone oder mit einem Messschieber auf die vorgeschriebenen Maße zu kontrollieren. Das Prüfen auf die Verwendung chemischer Substanzen erfolgt vor dem Lauf durch geschultes Personal. Die Messung erfolgt mit einem geeigneten Messgerät. Verläuft die Messung positiv, dürfen diese Reifen nicht verwendet werden. Die Entscheidung des Prüfpersonals ist endgültig. Der Rennleiter kann sich das Recht vorbehalten, Reifensätze stichprobenartig einzusammeln, um diese dann anschließend zur Überprüfung an den DMC oder Labor einzusenden.



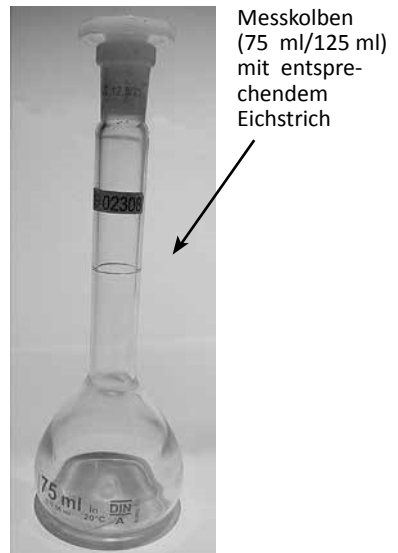
#### 4.5 Vermessen/Prüfen von Motor, Vergaser und Auspuffanlage

Öffnungen, die einer maximalen Abmessung unterliegen, werden mit einem Messdorn der Toleranzklasse H7 (oder besser). Beim Prüfen des Vergaserdurchlasses ist darauf zu achten, dass kein Dreck in den Vergaserhals fällt.



#### 4.6 Vermessen/Prüfen des Tankvolumens

Das Tankvolumen wird stets im eingebauten Zustand gemessen. Hierzu wird der Spritschlauch am Vergaser abgezogen und anschließend der Tank und der Schlauch mit Kraftstoff gefüllt. Anschließend wird der Tank über den Spritschlauch direkt in den Mess-/Prüfbehälter entleert. Wird das Tankvolumen für zu groß befunden, erfolgt eine weitere Messung mind. 15 Min. nach der Erstmessung. Diese Messung ist dann endgültig.



**4.7 Prüfen des Nitromethangehalts**

Der Nitromethangehalt des Kraftstoffs wird mit dem Nitromax16 (bei 16 % Nitromethan) geprüft. Der Kraftstoff wird hierzu in einen Messkolben gefüllt, in dem sich auch der entsprechende Schwimmkolben befindet. Sinkt der Schwimmkörper, so ist der Nitromethangehalt niedriger als maximal zulässig und somit regelkonform. Der Kraftstoff muss dabei eine Temperatur von mind. 20 °C haben.



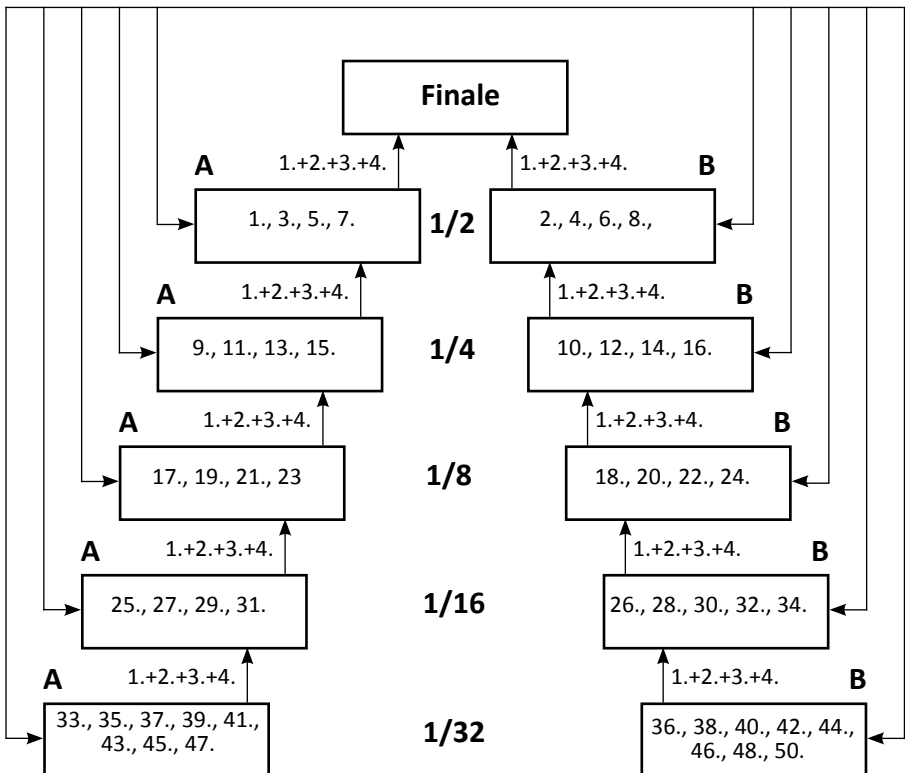
**5. Austragungsmodi für SK-Läufe und Freundschaftsrennen**

**5.1 Alternativer Austragungsmodus 1**  
(max. 8 Teilnehmer/Gruppe)

**Vorläufe**

ungerade Platzierung aus Vorläufen

gerade Platzierung aus Vorläufen

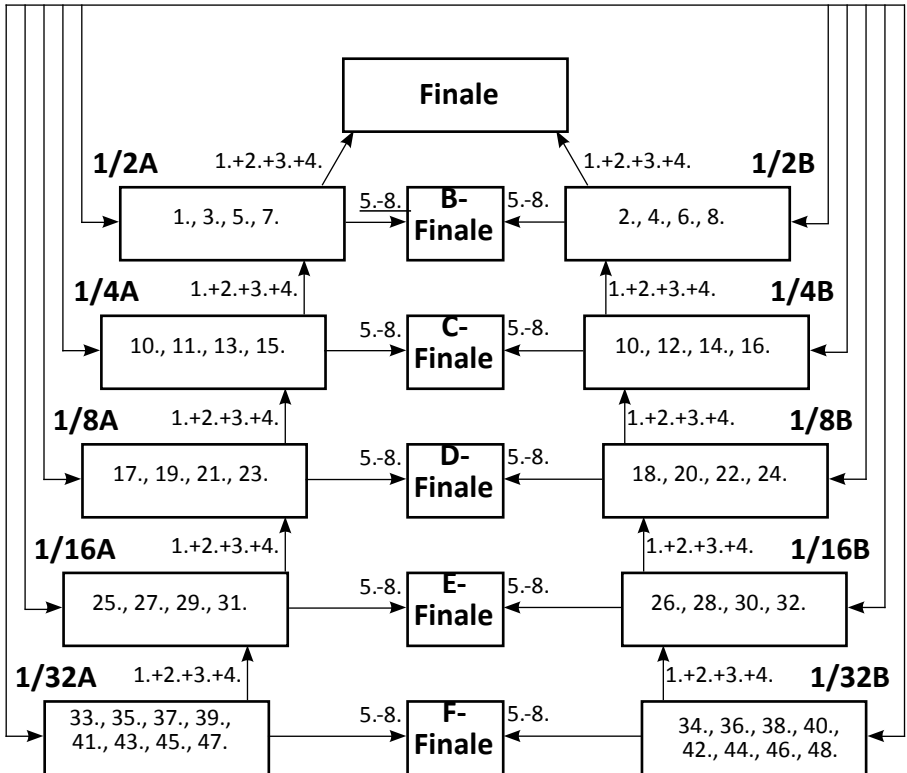


**5.1a Alternativer Austragungsmodus 1a mit B/C/D/E/F/G-Finalen**  
(max. 8 Teilnehmer/Gruppe)

**Vorläufe**

ungerade Platzierung aus Vorläufen

gerade Platzierung aus Vorläufen



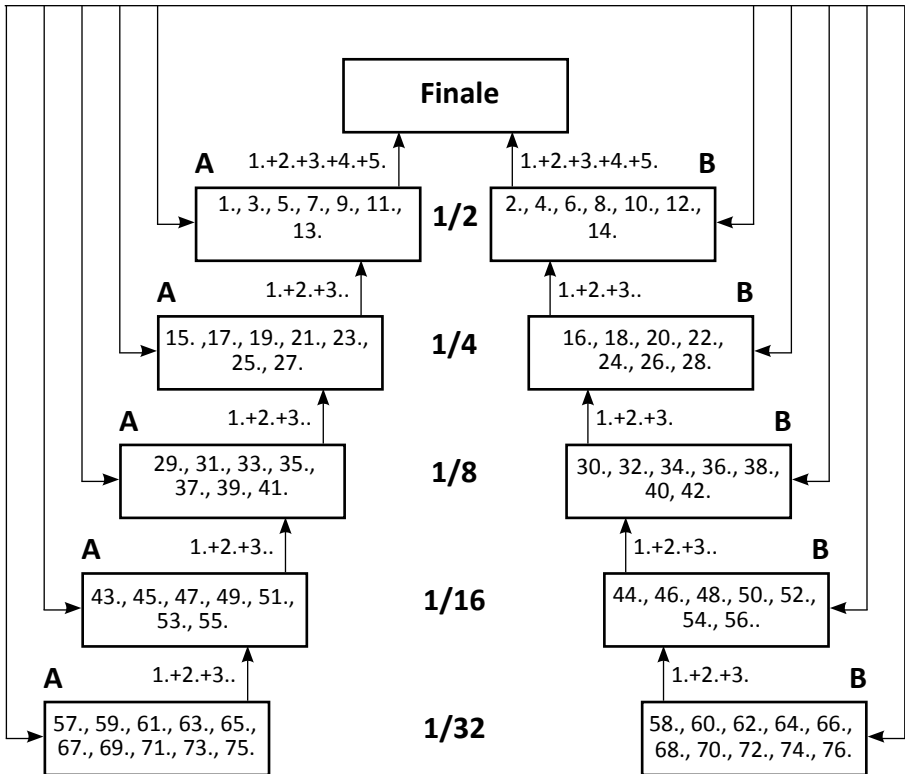


**5.2b Austragungsmodus 2 Verbrenner-Glattbahn für DMs und SK-Läufe**  
(10 Teilnehmer/Gruppe)

**Vorläufe**

ungerade Platzierung aus Vorläufen

gerade Platzierung aus Vorläufen

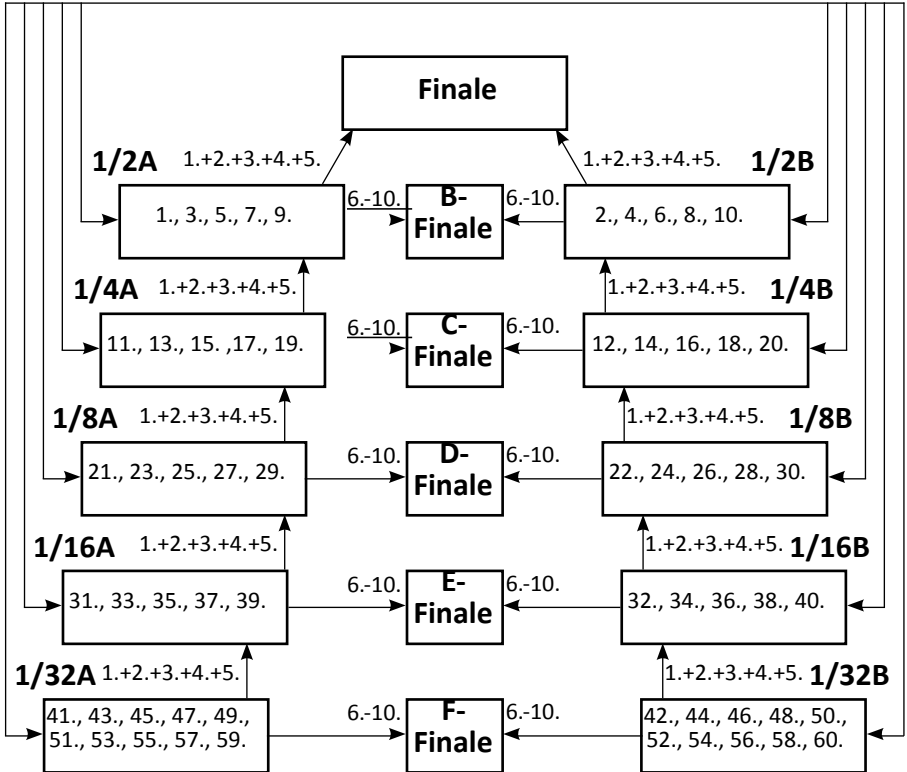


**5.2a Alternativer Austragungsmodus 2a mit B/C/D/E/F-Finalen**  
(max. 10 Teilnehmer/Gruppe)

**Vorläufe**

ungerade Platzierung aus Vorläufen

gerade Platzierung aus Vorläufen

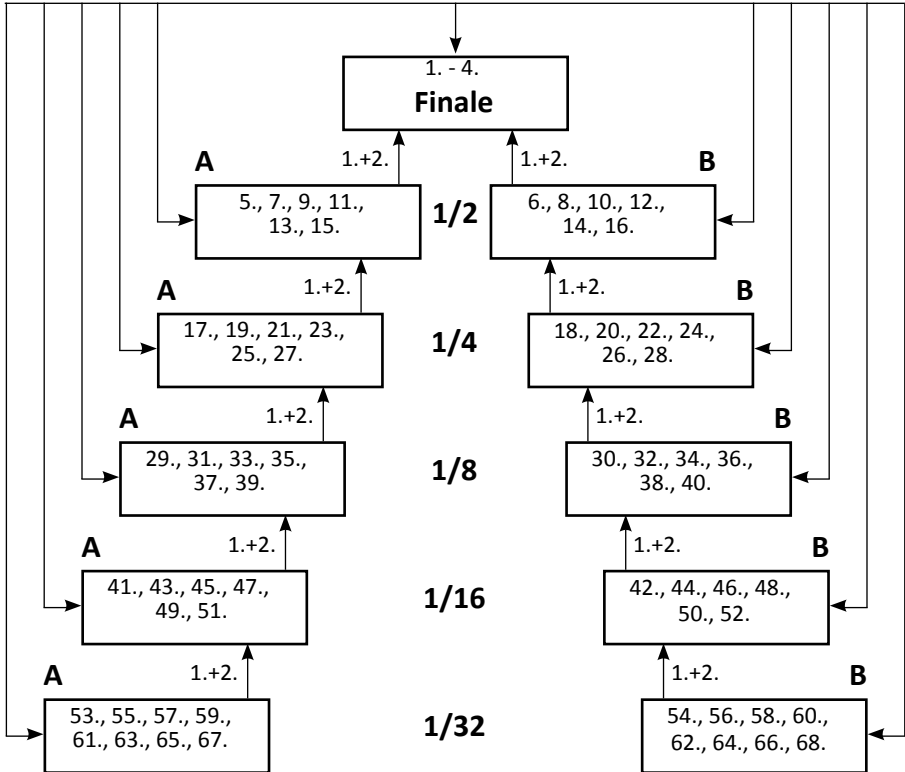


**5.3 Alternativer Austragungsmodus 3 mit 4 Direktqualifizierten**  
(max. 8 Teilnehmer/Gruppe)

**Vorläufe**

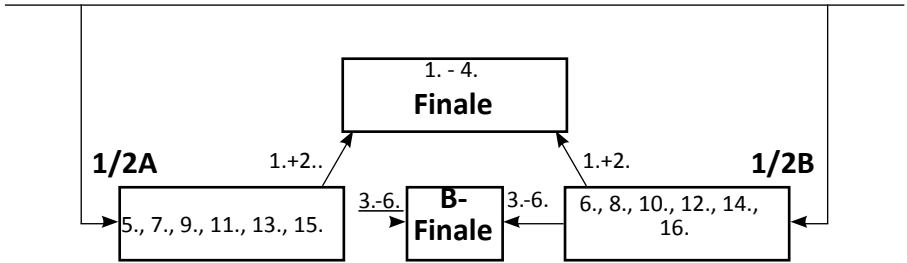
ungerade Platzierung aus Vorläufen

gerade Platzierung aus Vorläufen



**5.4 Alternativer Austragungsmodus 4 mit 4 Direktqualifizierten und B-Finale**  
(max. 8 Teilnehmer/Gruppe)

ungerade Platzierung aus Vorläufen Vorläufe gerade Platzierung aus Vorläufen



**5.5 Alternativer Austragungsmodus 5 mit 4 Direktqualifizierten und B/C/D-Finale**  
(max. 10 Teilnehmer/Gruppe)

ungerade Platzierung aus Vorläufen Vorläufe gerade Platzierung aus Vorläufen

